

STEEL BUTT-WELDING PIPE FITTINGS

APCO



营口亚太管件有限公司
APCO PIPE FITTINGS CO.,LTD.
(A BRITISH AND CHINESE JOINT VENTURE)

Factory Site:

No.50, Shiji Road South, Gao Xin Area,
Yingkou 115004, China.

Tel: 86-417-4830203/4893777

Fax: 86-417-4831175

M.p.: 13604329272

E-mail: sales@apcopipe.com

Web: www.apcopipe.com



APCO is a manufacturer of butt welding pipe fitting in all qualities of steel and in the main alloy steel used in the different installation areas.

APCO manufactures a range of sizes from ½" up to and including 80" diameter of elbows, tees, caps and reducers to common and special used wall thicknesses or schedules.

APCO has always paid great attention to its Quality Control Services and we are a winner of ISO9001 Certificate and an approved supplier for "Bechtel" and "Shell". The quality of our fittings made from seamless pipes and steel plates have been fully appreciated by our customers including major China and Foreign countries.

营口亚太管件有限公司是一家生产各种不同用途有碳钢、合金钢和不锈钢管件的专业生产企业。

本公司可生产各种不同标准和壁厚
的弯头、三通、异径管和管帽，最大可生产外径为80英寸（1500毫米）的管件。

本公司十分重视质量控制，已取得ISO9001国际质量体系认证证书，并已成为柏克德及壳牌公司的合格供应商。产品远销欧洲、澳洲、加拿大、南美、中东及世界其他地区。

本公司生产的由无缝钢管及钢板制造的焊接管件深受国内外用户的好评。



FEATURES, STANDARDS AND PRODUCTS OF OUR BUTT WELDING FITTINGS: 产品的特点和品种

FEATURES: 特点

1. High Class Materials 高质量的原材料

APCO uses only high class raw materials of carbon/alloy steel pipes made from NKK or MANNESMANN equipment for ordinary, high pressure, low/high temperature, boiler and other purposes.

2. Uniform Wall Thickness and Perfectly Round 均匀的壁厚和完善的圆周

This can be achieved by our particular technical knowhow and our quality control program.

3. Accurate Dimension 精确的尺寸使安装准确, 方便

Efficient piping work can be made only with fittings of correct dimensions and shapes. APCO's fittings are finished to have accurate straight/plane ends, beveled angle...etc. to applicable standards by means of two or three spindle beveling machines.

STANDARDS 可按下列标准生产

APCO's Welding Fittings are manufactured in compliance with the following applicable standards:

ASME B16.9	ASTM A234	MSS-SP43	WPHY60	JIS B2311	DIN2605
	ASTM A403	MSS-SP75	WPHY65	JIS B2312	DIN2606
	ASTM A420	WPHY42	WPHY70	JISB2313	DIN2616
	ASTM A860	WPHY52			DIN2615

PRODUCTS: 产品品种



(180° Elbows) 弯头



(90° Elbows) 弯头



(45° Elbows) 弯头



(Caps) 管帽



(Straight Tees)
同径三通



(Reducing Tees)
异径三通



(Concentric Reducers)
同心异径管



(Eccentric Reducers)
偏心异径管

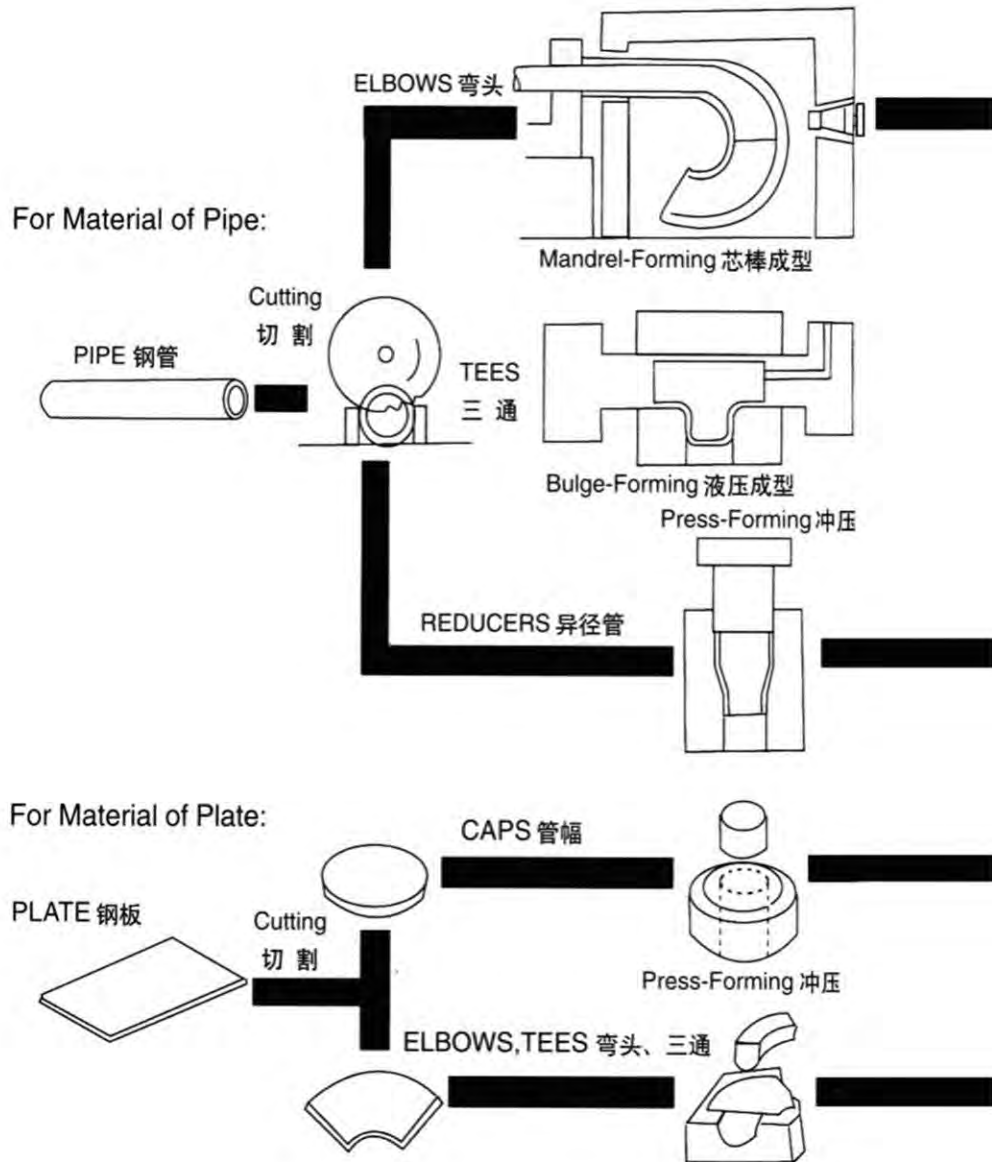


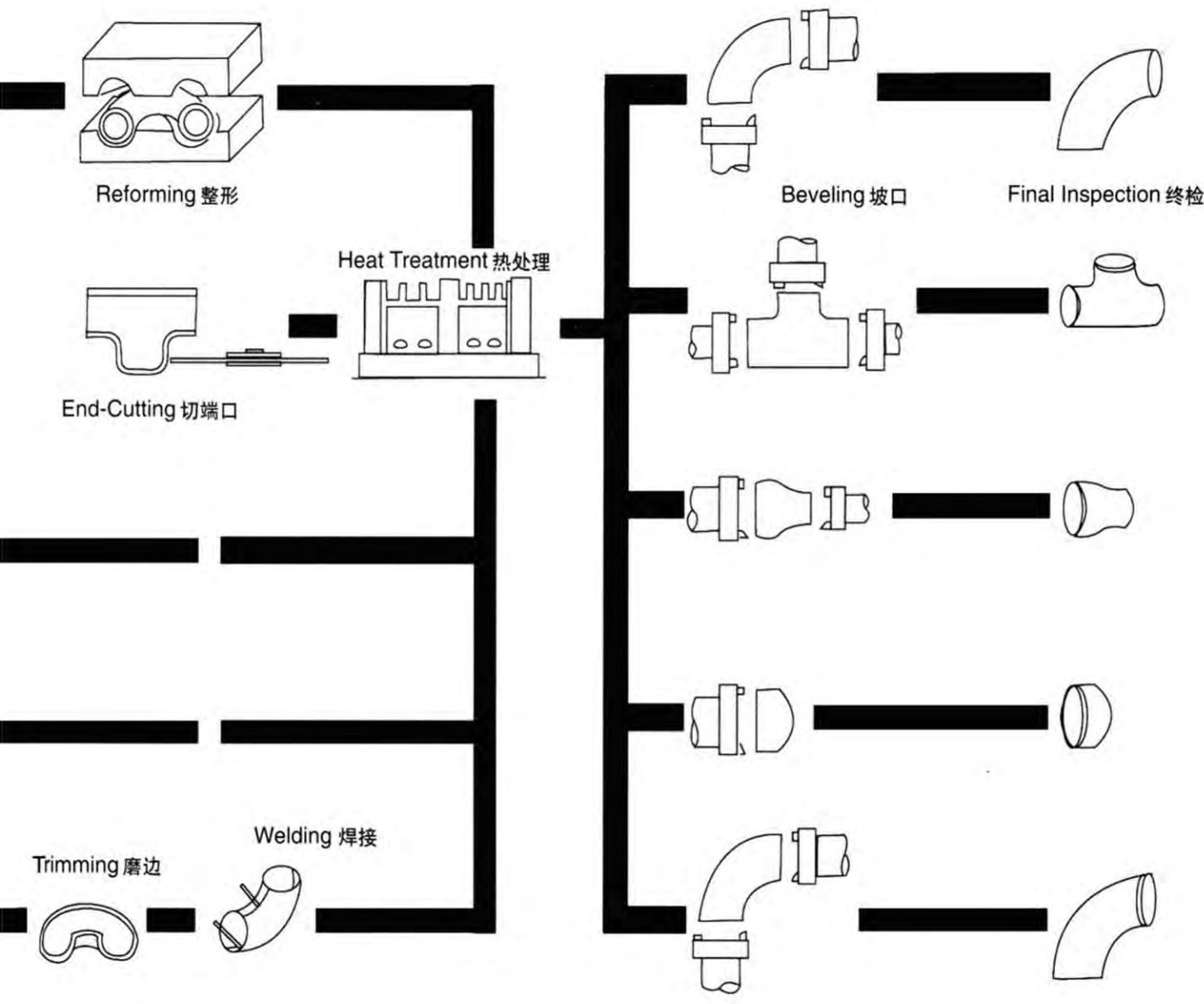
(Crosses) 四通



(Reducing Elbows) 异径弯头

MANUFACTURING METHOD AND PROCESS: 生产工艺流程图



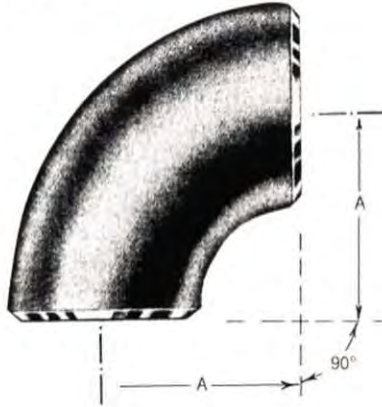


BUTT-WELD FITTINGS

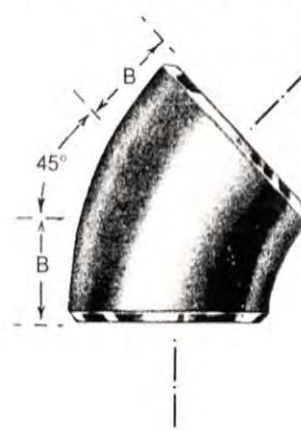
Long radius elbows
长半径弯头

ASME B16.9/ MSS SP-75

90° long radius elbow

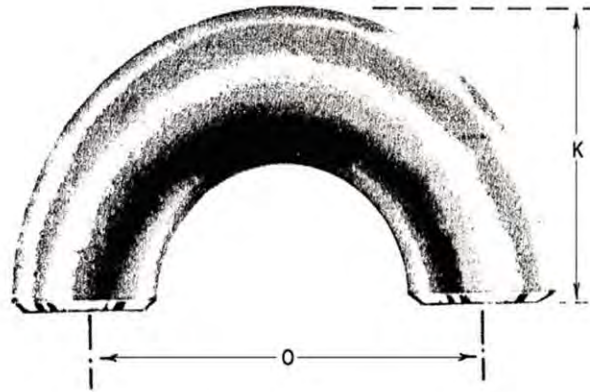


45° long radius elbow



ASME B16.9				MSS SP-75			
NPS	O.D. at Bevel	A (mm)	B (mm)	NPS	O.D. at Bevel	A (mm)	B (mm)
1/2	21,3	38,1	15,9	16	406,4	609,6	254,0
3/4	26,7	38,1	19,1	18	457,2	685,8	285,8
1	33,4	38,1	22,2	20	508,0	762,0	317,5
1¼	42,2	47,6	25,4	22	558,8	838,2	342,9
1½	48,3	57,2	28,6	24	609,6	914,4	381,0
2	60,3	76,2	34,9	26	660,4	990,6	406,4
2½	73,0	95,3	44,5	28	711,2	1066,8	438,2
3	88,9	114,3	50,8	30	762,0	1143,0	469,9
3½	101,6	133,4	57,2	32	812,8	1219,2	501,7
4	114,3	152,4	63,5	34	863,6	1295,4	533,4
5	141,3	190,5	79,4	36	914,4	1371,6	565,2
6	168,3	228,6	95,3	38	965,2	1447,8	600,1
8	219,1	304,8	127,0	40	1016,0	1524,0	631,8
10	273,1	381,0	158,7	42	1066,8	1600,2	660,4
12	323,9	457,2	190,5	44	1117,6	1676,4	695,3
14	355,6	533,4	222,3	46	1168,4	1752,6	727,1
16	406,4	609,6	254,0	48	1219,2	1828,8	758,8
18	457,2	685,8	285,8	50	1270	1905	787,4
20	508,0	762,0	317,5	52	1320	1981,2	819,2
22	558,8	838,2	342,9	54	1371,6	2057,4	850,9
24	609,6	914,4	381,0	56	1422,4	2133,6	882,7
26	660,4	990,6	406,4	58	1473,2	2209,8	914,4
28	711,2	1066,8	438,2	60	1524	2286	946,2
30	762,0	1143,0	469,9				
32	812,8	1219,2	501,7				
34	863,6	1295,4	533,4				
36	914,4	1371,6	565,2				
38	965,2	1447,8	600,1				
40	1016,0	1524,0	631,8				
42	1066,8	1600,2	660,4				
44	1117,6	1676,4	695,3				
46	1168,4	1752,6	727,1				
48	1219,2	1828,8	758,8				

Long Radius Return Bends
长半径180°弯头



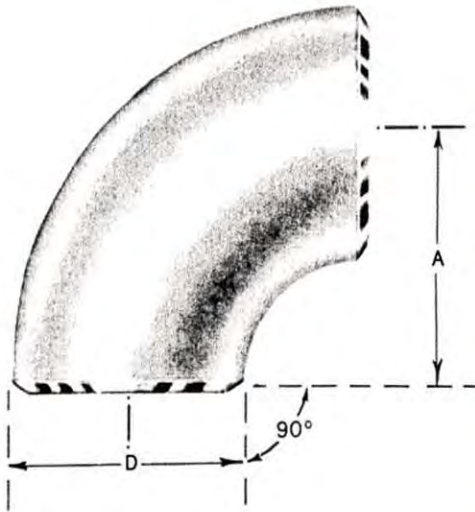
LONG RADIUS RETURN BENDS (dimensions in mm)

ASME B16.9			
NPS	O.D. AT BEVEL	O	K
1/2	21,3	76,2	47,6
3/4	26,7	57,2 OR 76,2	42,9 OR 50,8
1	33,4	76,2	55,6
1¼	42,2	95,3	69,9
1½	48,3	114,3	82,6
2	60,3	152,4	106,4
2½	73,0	190,5	131,8
3	88,9	228,6	158,8
3½	101,6	266,7	184,2
4	114,3	304,8	209,6
5	141,3	381,0	261,9
6	168,3	457,2	312,7
8	219,1	609,6	414,3
10	273,1	762,0	514,5
12	323,9	914,4	619,1
14	355,6	1066,8	711,2
16	406,4	1219,2	812,8
18	457,2	1371,6	914,4
20	508,0	1524,0	1016,0
22	558,8	1676,4	1117,6
24	609,6	1828,8	1219,2

BUTT-WELD FITTINGS

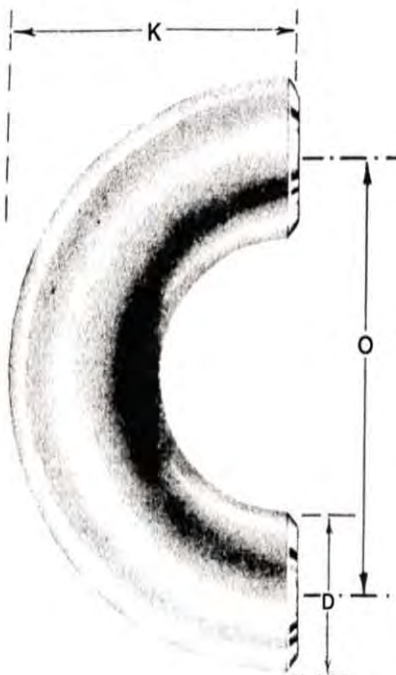
ASME B 16.9

Short radius 90° elbows
90°短半径弯头



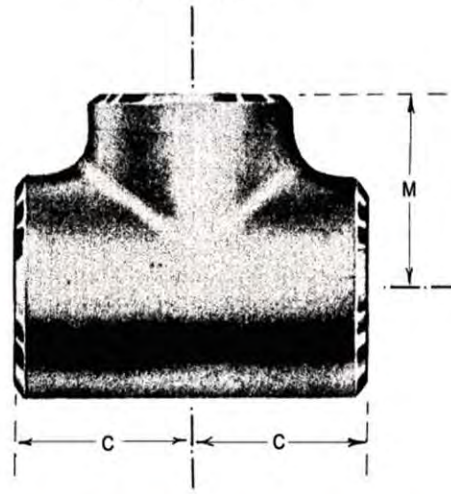
ASME B16.9					
NPS	O.D. AT BEVEL D	CENTRE TO END A	NPS	O.D. AT BEVEL D	CENTRE TO END A
1	33,40	25,40	20	508,00	508,00
1¼	42,16	31,75	22	558,80	558,80
1½	48,26	38,10	24	609,60	609,60
2	60,33	50,80	26	660,40	660,40
2½	73,03	63,50	28	711,20	711,20
3	88,90	76,20	30	762,00	762,00
3½	101,60	88,90	32	813,00	813,00
4	114,30	101,60	34	863,60	863,60
5	141,30	127,00	36	914,40	914,40
6	168,28	152,40	38	965,20	965,20
8	219,08	203,20	40	1016,00	1016,00
10	273,05	254,00	42	1066,80	1066,80
12	323,85	304,80	44	1117,60	1117,60
14	355,60	355,60	46	1168,40	1168,40
16	406,40	406,40	48	1219,20	1219,20
18	457,20	457,20			

Short radius 180° returns
180°短半径弯头



ASME B16.9			
NPS	O.D. AT BEVEL D	CENTRE TO END O	BACK TO FACE K
1	33,40	50,80	41,28
1¼	42,16	63,50	52,39
1½	48,26	76,20	61,91
2	60,33	101,60	80,96
2½	73,03	127,00	100,01
3	88,90	152,40	120,65
3½	101,60	177,80	139,70
4	114,30	203,20	158,75
5	141,30	254,00	196,85
6	168,28	304,80	236,54
8	219,08	406,40	312,74
10	273,05	508,00	390,53
12	323,85	609,60	466,73
14	355,60	711,20	533,40
16	406,40	812,80	609,60
18	457,20	914,40	685,80
20	508,00	1016,00	762,00
22	558,80	1117,60	838,20
24	609,60	1219,20	914,40

Equal Tees
等径三通



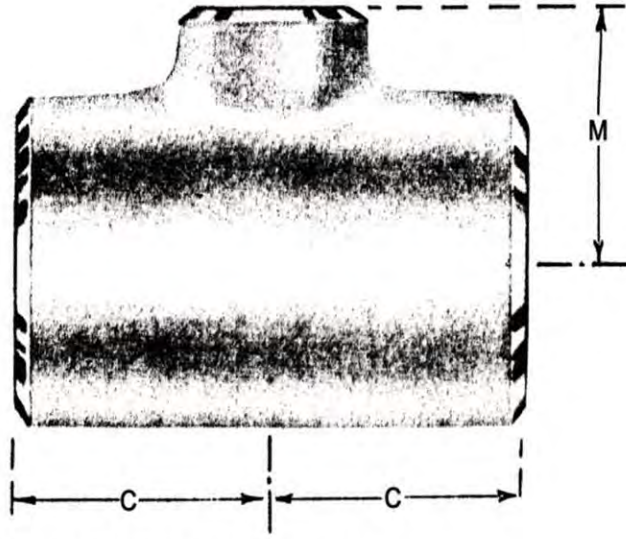
ASME B16.9				MSS SP-75			
NPS	O.D. AT Bevel	C (mm)	M (mm)	NPS	O.D. AT Bevel	C (mm)	M (mm)
1/2	21,3	25,4	25,4	16	406,4	304,8	304,8
3/4	26,7	28,6	28,6	18	457,2	342,9	342,9
1	33,4	38,1	38,1	20	508,0	381,0	381,0
1 1/4	42,2	47,6	47,6	22	558,8	419,1	419,1
1 1/2	48,3	57,2	57,2	24	609,6	431,8	431,8
2	60,3	63,5	63,5	26	660,4	495,3	495,3
2 1/2	73,0	76,2	76,2	28	711,2	520,7	520,7
3	88,9	85,7	85,7	30	762,0	558,8	558,8
3 1/2	101,6	95,3	95,3	32	812,8	596,9	596,9
4	114,3	104,8	104,8	34	863,6	635,0	635,0
5	141,3	123,8	123,8	36	914,4	673,1	673,1
6	168,3	142,9	142,9	38	965,2	711,2	711,2
8	219,1	177,8	177,8	40	1016,0	749,3	749,3
10	273,1	215,9	215,9	42	1066,8	762,0	711,2
12	323,9	254,0	254,0	44	1117,6	812,8	762,0
14	355,6	279,4	279,4	46	1168,4	850,9	800,1
16	406,4	304,8	304,8	48	1219,2	889,0	838,2
18	457,2	342,9	342,9	50	1270	933,5	876,3
20	508,0	381,0	381,0	52	1320	977,9	908,1
22	558,8	419,1	419,1	54	1371,6	1016	946,2
24	609,6	431,8	431,8	56	1422,4	1054,1	977,9
26	660,4	495,3	495,3	58	1473,2	1092,2	1016
28	711,2	520,7	520,7	60	1524	1117,6	1054,1
30	762,0	558,8	558,8				
32	812,8	596,9	596,9				
34	863,6	635,0	635,0				
36	914,4	673,1	673,1				
38	965,2	711,2	711,2				
40	1016,0	749,3	749,3				
42	1066,8	762,0	711,2				
44	1117,6	812,8	762,0				
46	1168,4	850,9	800,1				
48	1219,2	889,0	838,2				

BUTT-WELD FITTINGS

ASME B16.9/ MSS SP-75

Tees

Reducing Outlet Tees
变径三通



REDUCING OUTLET TEES (dimensions in mm)

ASME B16.9						MSS SP-75					
NPS		O.D. AT BEVEL		RUN	OUTLET	NPS		O.D. AT BEVEL		RUN	OUTLET
RUN	OUTLET	RUN	OUTLET	C	M	RUN	OUTLET	RUN	OUTLET	C	M
1/2	3/8	21,3	17,2	25,4	25,4	16	14	406,4	355,6	304,8	304,8
1/2	1/4	21,3	13,7	25,4	25,4	16	12	406,4	323,9	304,8	295,3
3/4	1/2	26,7	21,3	28,6	28,6	16	10	406,4	273,1	304,8	282,6
3/4	3/8	26,7	17,2	28,6	28,6	16	8	406,4	219,1	304,8	273,1
1	3/4	33,4	26,7	38,1	38,1	16	6	406,4	168,3	304,8	263,5
1	1/2	33,4	21,3	38,1	38,1	18	16	457,2	406,4	342,9	330,2
1 1/4	1	42,2	33,4	47,6	47,6	18	14	457,2	355,6	342,9	330,2
1 1/4	3/4	42,2	26,7	47,6	47,6	18	12	457,2	323,9	342,9	320,7
1 1/4	1/2	42,2	21,3	47,6	47,6	18	10	457,2	273,1	342,9	308,0
1 1/2	1 1/4	48,3	42,2	57,2	57,2	18	8	457,2	219,1	342,9	298,5
1 1/2	1	48,3	33,4	57,2	57,2	20	18	508,0	457,2	381,0	368,3
1 1/2	3/4	48,3	26,7	57,2	57,2	20	16	508,0	406,4	381,0	355,6
1 1/2	1/2	48,3	21,3	57,2	57,2	20	14	508,0	355,6	381,0	355,6
2	1 1/2	60,3	48,3	63,5	60,3	20	12	508,0	323,9	381,0	346,1
2	1 1/4	60,3	42,2	63,5	57,2	20	10	508,0	273,1	381,0	333,4
2	1	60,3	33,4	63,5	50,8	20	8	508,0	219,1	381,0	323,9
2	3/4	60,3	26,7	63,5	44,5	22	20	558,8	508,0	419,1	406,4
2 1/2	2	73,0	60,3	76,2	69,9	22	18	558,8	457,2	419,1	393,7
2 1/2	1 1/2	73,0	48,3	76,2	66,7	22	16	558,8	406,4	419,1	381,0
2 1/2	1 1/4	73,0	42,2	76,2	63,5	22	14	558,8	355,6	419,1	381,0
2 1/2	1	73,0	33,4	76,2	57,2	22	12	558,8	323,9	419,1	371,5
3	2 1/2	88,9	73,0	85,7	82,6	22	10	558,8	273,1	419,1	358,8
3	2	88,9	60,3	85,7	76,2	24	22	609,6	558,8	431,8	431,8
3	1 1/2	88,9	48,3	85,7	73,0	24	20	609,6	508,0	431,8	431,8
3	1 1/4	88,9	42,2	85,7	69,9	24	18	609,6	457,2	431,8	419,1
3 1/2	3	101,6	88,9	95,3	92,1	24	16	609,6	406,4	431,8	406,4
3 1/2	2 1/2	101,6	73,0	95,3	88,9	24	14	609,6	355,6	431,8	406,4
3 1/2	2	101,6	60,3	95,3	82,6	24	12	609,6	323,9	431,8	396,9
3 1/2	1 1/2	101,6	48,3	95,3	79,4	24	10	609,6	273,1	431,8	384,2

ASME B16.9/ MSS SP-75

BUTT-WELD FITTINGS

ASME B16.9						MSS SP-75					
NPS		O.D. AT BEVEL		RUN	OUTLET	NPS		O.D. AT BEVEL		RUN	OUTLET
RUN	OUTLET	RUN	OUTLET	C	M	RUN	OUTLET	RUN	OUTLET	C	M
4	3½	114,3	101,6	104,8	101,6	26	24	660,4	609,6	495,3	482,6
4	3	114,3	88,9	104,8	98,4	26	22	660,4	558,8	495,3	469,9
4	2½	114,3	73,0	104,8	95,3	26	20	660,4	508,0	495,3	457,2
4	2	114,3	60,3	104,8	88,9	26	18	660,4	457,2	495,3	444,5
4	1½	114,3	48,3	104,8	85,7	26	16	660,4	406,4	495,3	431,8
5	4	141,3	114,3	123,8	117,5	26	14	660,4	355,6	495,3	431,8
5	3½	141,3	101,6	123,8	114,3	26	12	660,4	323,9	495,3	422,3
5	3	141,3	88,9	123,8	111,1	28	26	711,2	660,4	520,7	520,7
5	2½	141,3	73,0	123,8	108,0	28	24	711,2	609,6	520,7	508
5	2	141,3	60,3	123,8	104,8	28	22	711,2	558,8	520,7	495,3
6	5	168,3	141,3	142,9	136,5	28	20	711,2	508	520,7	482,6
6	4	168,3	114,3	142,9	130,2	28	18	711,2	457,2	520,7	469,9
6	3½	168,3	101,6	142,9	127,0	28	16	711,2	406,4	520,7	457,2
6	3	168,3	88,9	142,9	123,8	28	14	711,2	355,6	520,7	457,2
6	2½	168,3	73,0	142,9	120,7	28	12	711,2	323,9	520,7	447,5
8	6	219,1	168,3	177,8	168,3	30	26	762,0	660,4	558,8	546,1
8	5	219,1	141,3	177,8	161,9	30	24	762,0	609,6	558,8	533,4
8	4	219,1	114,3	177,8	155,6	30	22	762,0	558,8	558,8	520,7
8	3½	219,1	101,6	177,8	152,4	30	20	762,0	508,0	558,8	508,0
10	8	273,1	219,1	215,9	203,2	30	18	762,0	457,2	558,8	495,3
10	6	273,1	168,3	215,9	193,7	30	16	762,0	406,4	558,8	482,6
10	5	273,1	141,3	215,9	190,5	30	14	762,0	355,6	558,8	482,6
10	4	273,1	114,3	215,9	184,2	30	12	762,0	323,9	558,8	473,1
12	10	323,9	273,1	254,0	241,3	30	10	762,0	273,1	558,8	460,4
12	8	323,9	219,1	254,0	228,6	32	30	812,8	762	596,9	584,2
12	6	323,9	168,3	254,0	219,1	32	28	812,8	711,2	596,9	571,5
12	5	323,9	141,3	254,0	215,9	32	26	812,8	660,4	596,9	571,5
14	12	355,6	323,9	279,4	269,9	32	24	812,8	609,6	596,9	558,8
14	10	355,6	273,1	279,4	257,2	32	22	812,8	558,8	596,9	546,1
14	8	355,6	219,1	279,4	247,7	32	20	812,8	508	596,9	533,4
14	6	355,6	168,3	279,4	238,1	32	18	812,8	457,2	596,9	520,7
16	14	406,4	355,6	304,8	304,8	32	16	812,8	406,4	596,9	508
16	12	406,4	323,9	304,8	295,3	32	14	812,8	355,6	596,9	508
16	10	406,4	273,1	304,8	282,6	34	30	863,6	762,0	635,0	609,6
16	8	406,4	219,1	304,8	273,1	34	26	863,6	660,4	635,0	596,9
16	6	406,4	168,3	304,8	263,5	34	24	863,6	609,6	635,0	584,2
18	16	457,2	406,4	342,9	330,2	34	22	863,6	558,8	635,0	571,5
18	14	457,2	355,6	342,9	330,2	34	20	863,6	508,0	635,0	558,8
18	12	457,2	323,9	342,9	320,7	34	18	863,6	457,2	635,0	546,1
18	10	457,2	273,1	342,9	308,0	34	16	863,6	406,4	635,0	533,4
18	8	457,2	219,1	342,9	298,5	36	34	914,4	863,6	673,1	660,4
20	18	508,0	457,2	381,0	368,3	36	30	914,4	762,0	673,1	635,0
20	16	508,0	406,4	381,0	355,6	36	26	914,4	660,4	673,1	622,3
20	14	508,0	355,6	381,0	355,6	36	24	914,4	609,6	673,1	609,6
20	12	508,0	323,9	381,0	346,1	36	22	914,4	558,8	673,1	596,9
20	10	508,0	273,1	381,0	333,4	36	20	914,4	508,0	673,1	584,2
20	8	508,0	219,1	381,0	323,9	36	18	914,4	457,2	673,1	571,5
22	20	558,8	508,0	419,1	406,4	36	16	914,4	406,4	673,1	558,8
22	18	558,8	457,2	419,1	393,7	38	36	965,2	914,4	711,2	711,2
22	16	558,8	406,4	419,1	381,0	38	34	965,2	863,6	711,2	698,5
22	14	558,8	355,6	419,1	381,0	38	32	965,2	812,8	711,2	685,8
22	12	558,8	323,9	419,1	371,5	38	30	965,2	762,0	711,2	673,1
22	10	558,8	273,1	419,1	358,8	38	26	965,2	660,4	711,2	647,7
24	22	609,6	558,8	431,8	431,8	38	24	965,2	609,6	711,2	635,0
24	20	609,6	508,0	431,8	431,8	38	22	965,2	558,8	711,2	622,3
24	18	609,6	457,2	431,8	419,1	38	20	965,2	508,0	711,2	609,6
24	16	609,6	406,4	431,8	406,4	38	18	965,2	457,2	711,2	596,9
24	14	609,6	355,6	431,8	406,4	40	38	1016,0	965,2	749,3	749,3
24	12	609,6	323,9	431,8	396,9	40	36	1016,0	914,4	749,3	736,6
24	10	609,6	273,1	431,8	384,2	40	34	1016,0	863,6	749,3	723,9

BUTT-WELD FITTINGS

ASME B16.9/ MSS SP-75

REDUCING OUTLET TEES (dimensions in mm) - continued

ASME B16.9						MSS SP-75					
NPS		O.D. AT BEVEL		RUN	OUTLET	NPS		O.D. AT BEVEL		RUN	OUTLET
RUN	OUTLET	RUN	OUTLET	C	M	RUN	OUTLET	RUN	OUTLET	C	M
26	24	660,4	609,6	495,3	482,6	40	32	1016,0	812,8	749,3	711,2
26	22	660,4	558,8	495,3	469,9	40	30	1016,0	762,0	749,3	698,5
26	20	660,4	508,0	495,3	457,2	40	26	1016,0	660,4	749,3	673,1
26	18	660,4	457,2	495,3	444,5	40	24	1016,0	609,6	749,3	660,4
26	16	660,4	406,4	495,3	431,8	40	22	1016,0	558,8	749,3	647,7
26	14	660,4	355,6	495,3	431,8	40	20	1016,0	508,0	749,3	635,0
26	12	660,4	323,9	495,3	422,3	40	18	1016,0	457,2	749,3	622,3
28	26	711,2	660,4	520,7	520,7	42	36	1066,8	914,4	762,0	711,2
28	24	711,2	609,6	520,7	508,0	42	34	1066,8	863,6	762,0	711,2
28	22	711,2	558,8	520,7	495,3	42	32	1066,8	812,8	762,0	711,2
28	20	711,2	508,0	520,7	482,6	42	30	1066,8	762,0	762,0	711,2
28	18	711,2	457,2	520,7	469,9	42	28	1066,8	711,2	762,0	698,5
28	16	711,2	406,4	520,7	457,2	42	26	1066,8	660,4	762,0	698,5
28	14	711,2	355,6	520,7	457,2	42	24	1066,8	609,6	762,0	660,4
28	12	711,2	323,9	520,7	447,7	42	22	1066,8	558,8	762,0	660,4
30	28	762,0	711,2	558,8	546,1	42	20	1066,8	508,0	762,0	660,4
30	26	762,0	660,4	558,8	546,1	42	18	1066,8	457,2	762,0	647,7
30	24	762,0	609,6	558,8	533,4	42	16	1066,8	406,4	762,0	635,0
30	22	762,0	558,8	558,8	520,7	44	42	1117,6	1066,8	812,8	762,0
30	20	762,0	508,0	558,8	508,0	44	40	1117,6	1016,0	812,8	749,3
30	18	762,0	457,2	558,8	495,3	44	38	1117,6	965,2	812,8	736,6
30	16	762,0	406,4	558,8	482,6	44	36	1117,6	914,4	812,8	723,9
30	14	762,0	355,6	558,8	482,6	44	34	1117,6	863,6	812,8	723,9
30	12	762,0	323,9	558,8	473,1	44	32	1117,6	812,8	812,8	711,2
30	10	762,0	273,1	558,8	460,4	44	30	1117,6	762,0	812,8	711,2
32	30	812,8	762,0	596,9	584,2	44	26	1117,6	660,4	812,8	698,5
32	28	812,8	711,2	596,9	571,5	44	24	1117,6	609,6	812,8	698,5
32	26	812,8	660,4	596,9	571,5	44	22	1117,6	558,8	812,8	685,8
32	24	812,8	609,6	596,9	558,8	44	20	1117,6	508,0	812,8	685,8
32	22	812,8	558,8	596,9	546,1	46	44	1168,4	1117,6	850,9	800,1
32	20	812,8	508,0	596,9	533,4	46	42	1168,4	1066,8	850,9	787,4
32	18	812,8	457,2	596,9	520,7	46	40	1168,4	1016,0	850,9	774,7
32	16	812,8	406,4	596,9	508,0	46	38	1168,4	965,2	850,9	762,0
32	14	812,8	355,6	596,9	508,0	46	36	1168,4	914,4	850,9	762,0
34	32	863,6	812,8	635,0	622,3	46	34	1168,4	863,6	850,9	749,3
34	30	863,6	762,0	635,0	609,6	46	32	1168,4	812,8	850,9	749,3
34	28	863,6	711,2	635,0	596,9	46	30	1168,4	762,0	850,9	736,6
34	26	863,6	660,4	635,0	596,9	46	26	1168,4	660,4	850,9	736,6
34	24	863,6	609,6	635,0	584,2	46	24	1168,4	609,6	850,9	723,9
34	22	863,6	558,8	635,0	571,5	46	22	1168,4	558,8	850,9	723,9
34	20	863,6	508,0	635,0	558,8	48	46	1219,2	1168,4	889,0	838,2
34	18	863,6	457,2	635,0	546,1	48	44	1219,2	1117,6	889,0	838,2
34	16	863,6	406,4	635,0	533,4	48	42	1219,2	1066,8	889,0	812,8
36	34	914,4	863,6	673,1	660,4	48	40	1219,2	1016,0	889,0	812,8
36	32	914,4	812,8	673,1	647,7	48	38	1219,2	965,2	889,0	812,8
36	30	914,4	762,0	673,1	635,0	48	36	1219,2	914,4	889,0	787,4
36	28	914,4	711,2	673,1	622,3	48	34	1219,2	863,6	889,0	787,4
36	26	914,4	660,4	673,1	622,3	48	32	1219,2	812,8	889,0	787,4
36	24	914,4	609,6	673,1	609,6	48	30	1219,2	762,0	889,0	762,0
36	22	914,4	558,8	673,1	596,9	48	26	1219,2	660,4	889,0	762,0
36	20	914,4	508,0	673,1	584,2	48	24	1219,2	609,6	889,0	736,6
36	18	914,4	457,2	673,1	571,5	48	22	1219,2	558,8	889,0	736,6
36	16	914,4	406,4	673,1	558,8	50	48	1270	1219,2	933,5	876,3
38	36	965,2	914,4	711,2	711,2	50	42	1270	1066,8	933,5	838,2
38	34	965,2	863,6	711,2	698,5	50	36	1270	914,4	933,5	825,5
38	32	965,2	812,8	711,2	685,8	50	30	1270	762	933,5	800,1
38	30	965,2	762,0	711,2	673,1	50	24	1270	609,6	933,5	762
38	28	965,2	711,2	711,2	647,7	50	20	1270	508	933,5	762
38	26	965,2	660,4	711,2	647,7	52	50	1320	1270	977,9	908,1
38	24	965,2	609,6	711,2	635,0	52	48	1320	1219,2	977,9	908,1
38	22	965,2	558,8	711,2	622,3	52	42	1320	1066,8	977,9	876,3
38	20	965,2	508,0	711,2	609,6	52	36	1320	914,4	977,9	863,6
38	18	965,2	457,2	711,2	596,9	52	30	1320	762	977,9	831,9

REDUCING OUTLET TEES (dimensions in mm) - continued

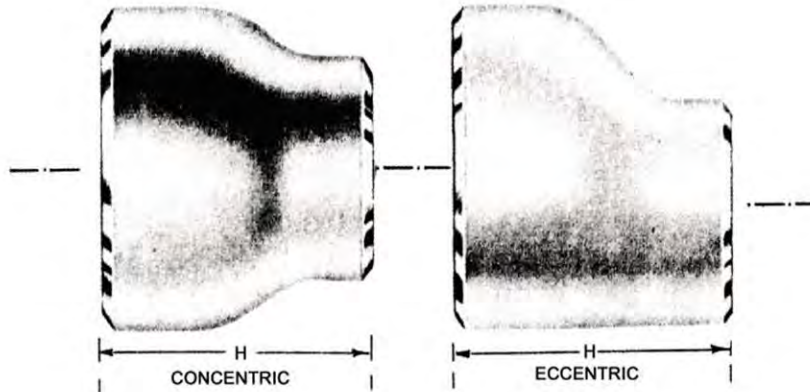
ASME B16.9						MSS SP-75					
NPS		O.D. AT BEVEL		RUN	OUTLET	NPS		O.D. AT BEVEL		RUN	OUTLET
RUN	OUTLET	RUN	OUTLET	C	M	RUN	OUTLET	RUN	OUTLET	C	M
40	38	1016,0	965,2	749,3	749,3	52	24	1320	609,6	977,9	793,8
40	36	1016,0	914,4	749,3	736,6	54	52	1371,6	1320	1016	946,2
40	34	1016,0	863,6	749,3	723,9	54	48	1371,6	1219,2	1016	946,2
40	32	1016,0	812,8	749,3	711,2	54	42	1371,6	1066,8	1016	905
40	30	1016,0	762,0	749,3	698,5	54	36	1371,6	914,4	1016	889
40	28	1016,0	711,2	749,3	673,1	54	30	1371,6	762	1016	863,6
40	26	1016,0	660,4	749,3	673,1	54	24	1371,6	609,6	1016	797,1
40	24	1016,0	609,6	749,3	660,4	56	52	1422,4	1371,6	1054,1	977,9
40	22	1016,0	558,8	749,3	647,7	56	48	1422,4	1219,2	1054,1	939,8
40	20	1016,0	508,0	749,3	635,0	56	42	1422,4	1066,8	1054,1	927,1
40	18	1016,0	457,2	749,3	622,3	56	36	1422,4	914,4	1054,1	901,7
42	36	1066,8	914,4	762,0	711,2	56	30	1422,4	762	1054,1	857,3
42	34	1066,8	863,6	762,0	711,2	56	24	1422,4	609,6	1054,1	857,3
42	32	1066,8	812,8	762,0	711,2	58	56	1473,2	1422,4	1092,2	1016
42	30	1066,8	762,0	762,0	711,2	58	54	1473,2	1371,6	1092,2	1016
42	28	1066,8	711,2	762,0	698,5	58	48	1473,2	1219,2	1092,2	977,9
42	26	1066,8	660,4	762,0	698,5	58	42	1473,2	1066,8	1092,2	952,5
42	24	1066,8	609,6	762,0	660,4	58	36	1473,2	914,4	1092,2	927,1
42	22	1066,8	558,8	762,0	660,4	58	30	1473,2	762	1092,2	889
42	20	1066,8	508,0	762,0	660,4	60	58	1524	1473,2	1117,6	1054,1
42	18	1066,8	457,2	762,0	647,7	60	54	1524	1371,6	1117,6	1028,7
42	16	1066,8	406,4	762,0	635,0	60	48	1524	1219,2	1117,6	1016
44	42	1117,6	1066,8	812,8	762,0	60	42	1524	1066,8	1117,6	990,6
44	40	1117,6	1016,0	812,8	749,3	60	36	1524	914,4	1117,6	965,2
44	38	1117,6	965,2	812,8	736,6	60	30	1524	762	1117,6	914,4
44	36	1117,6	914,4	812,8	723,9						
44	34	1117,6	863,6	812,8	723,9						
44	32	1117,6	812,8	812,8	711,2						
44	30	1117,6	762,0	812,8	711,2						
44	28	1117,6	711,2	812,8	698,5						
44	26	1117,6	660,4	812,8	698,5						
44	24	1117,6	609,6	812,8	698,5						
44	22	1117,6	558,8	812,8	685,8						
44	20	1117,6	508,0	812,8	685,8						
46	44	1168,4	1117,6	850,9	800,1						
46	42	1168,4	1066,8	850,9	787,4						
46	40	1168,4	1016,0	850,9	774,7						
46	38	1168,4	965,2	850,9	762,0						
46	36	1168,4	914,4	850,9	762,0						
46	34	1168,4	863,6	850,9	749,3						
46	32	1168,4	812,8	850,9	749,3						
46	30	1168,4	762,0	850,9	736,6						
46	28	1168,4	711,2	850,9	736,6						
46	26	1168,4	660,4	850,9	736,6						
46	24	1168,4	609,6	850,9	723,9						
46	22	1168,4	558,8	850,9	723,9						
48	46	1219,2	1168,4	889,0	838,2						
48	44	1219,2	1117,6	889,0	838,2						
48	42	1219,2	1066,8	889,0	812,8						
48	40	1219,2	1016,0	889,0	812,8						
48	38	1219,2	965,2	889,0	812,8						
48	36	1219,2	914,4	889,0	787,4						
48	34	1219,2	863,6	889,0	787,4						
48	32	1219,2	812,8	889,0	787,4						
48	30	1219,2	762,0	889,0	762,0						
48	28	1219,2	711,2	889,0	762,0						
48	26	1219,2	660,4	889,0	762,0						
48	24	1219,2	609,6	889,0	736,6						
48	22	1219,2	558,8	889,0	736,6						

BUTT-WELD FITTINGS

Reducers

ASME B16.9/ MSS SP-75

Concentric and eccentric reducers
同心、偏心大小头



REDUCERS (dimensions in mm)

ASME B16.9					MSS SP-75					ASME B16.9					MSS SP-75				
NPS		O.D. AT BEVEL			NPS		O.D. AT BEVEL			NPS		O.D. AT BEVEL			NPS		O.D. AT BEVEL		
L.E.	S.E.	L.E.	S.E.	H	L.E.	S.E.	L.E.	S.E.	H	L.E.	S.E.	L.E.	S.E.	H	L.E.	S.E.	L.E.	S.E.	H
3/4	3/8	26,7	17,2	38,1	16	14	406,4	355,6	355,6	5	4	141,3	114,3	127,1	32	28	812,8	711,2	609,6
3/4	1/2	26,7	21,3	38,1	16	12	406,4	323,9	355,6	5	3 1/2	141,3	101,6	127,0	32	26	812,8	660,4	609,6
1	3/4	33,4	26,7	50,8	16	10	406,4	273,1	355,6	5	3	141,3	88,9	127,0	32	24	812,8	609,6	609,6
1	1/2	33,4	21,3	50,8	16	8	406,4	219,1	355,6	5	2 1/2	141,3	73,0	127,0	34	30	863,6	762,0	609,6
1 1/4	1	42,2	33,4	50,8	18	16	457,2	406,4	381,0	5	2	141,3	60,3	127,0	34	26	863,6	660,4	609,6
1 1/4	3/4	42,2	26,7	50,8	18	14	457,2	355,6	381,0	6	5	168,3	141,3	139,7	34	24	863,6	609,6	609,6
1 1/4	1/2	42,2	21,3	50,8	18	12	457,2	323,9	381,0	6	4	168,3	114,3	139,7	36	34	914,4	863,6	609,6
1 1/2	1 1/4	48,3	42,2	63,5	18	10	457,2	273,1	381,0	6	3 1/2	168,3	101,6	139,7	36	30	914,4	762,0	609,6
1 1/2	1	48,3	33,4	63,5	20	18	508,0	457,2	508,0	6	3	168,3	88,9	139,7	36	26	914,4	660,4	609,6
1 1/2	3/4	48,3	26,7	63,5	20	16	508,0	406,4	508,0	6	2 1/2	168,3	73,0	139,7	36	24	914,4	609,6	609,6
1 1/2	1/2	48,3	21,3	63,5	20	14	508,0	355,6	508,0	8	6	219,1	168,3	152,4	38	36	965,2	914,4	609,6
2	1 1/2	60,3	48,3	76,2	20	12	508,0	323,9	508,0	8	5	219,1	141,3	152,4	38	34	965,2	863,6	609,6
2	1 1/4	60,3	42,2	76,2	22	20	558,8	508,0	508,0	8	4	219,1	114,3	152,4	38	32	965,2	812,8	609,6
2	1	60,3	33,4	76,2	22	18	558,8	457,2	508,0	8	3 1/2	219,1	101,6	152,4	38	30	965,2	762,0	609,6
2	3/4	60,3	26,7	76,2	22	16	558,8	406,4	508,0	10	8	273,1	219,1	177,8	38	26	965,2	660,4	609,6
2 1/2	2	73,0	60,3	88,9	22	14	558,8	355,6	508,0	10	6	273,1	168,3	177,8	38	24	965,2	609,6	609,6
2 1/2	1 1/2	73,0	48,3	88,9	24	22	609,6	558,8	508,0	10	5	273,1	141,3	177,8	38	22	965,2	558,8	609,6
2 1/2	1 1/4	73,0	42,2	88,9	24	20	609,6	508,0	508,0	10	4	273,1	114,3	177,8	38	20	965,2	508,0	609,6
2 1/2	1	73,0	33,4	88,9	24	18	609,6	457,2	508,0	12	10	323,9	273,1	203,2	40	38	1016,0	965,2	609,6
3	2 1/2	88,9	73,0	88,9	24	16	609,6	406,4	508,0	12	8	323,9	219,1	203,2	40	36	1016,0	914,4	609,6
3	2	88,9	60,3	88,9	26	24	660,4	609,6	609,6	12	6	323,9	168,3	203,2	40	34	1016,0	863,6	609,6
3	1 1/2	88,9	48,3	88,9	26	22	660,4	558,8	609,6	12	5	323,9	141,3	203,2	40	32	1016,0	812,8	609,6
3	1 1/4	88,9	42,2	88,9	26	20	660,4	508,0	609,6	14	12	355,6	323,9	330,2	40	30	1016,0	762,0	609,6
3 1/2	3	101,6	88,9	101,6	26	18	660,4	457,2	609,6	14	10	355,6	273,1	330,2	40	26	1016,0	660,4	609,6
3 1/2	2 1/2	101,6	73,0	101,6	28	26	711,2	660,4	609,6	14	8	355,6	219,1	330,2	40	24	1016,0	609,6	609,6
3 1/2	2	101,6	60,3	101,6	28	24	711,2	609,6	609,6	14	6	355,6	168,3	330,2	40	22	1016,0	558,8	609,6
3 1/2	1 1/2	101,6	48,3	101,6	28	22	711,2	558,8	609,6	16	14	406,4	355,6	355,6	40	20	1016,0	508,0	609,6
3 1/2	1 1/4	101,6	42,2	101,6	28	20	711,2	508	609,6	16	12	406,4	323,9	355,6	42	36	1066,8	914,4	609,6
4	3 1/2	114,3	101,6	101,6	28	18	711,2	457,2	609,6	16	10	406,4	273,1	355,6	42	34	1066,8	863,6	609,6
4	3	114,3	88,9	101,6	30	26	762,0	660,4	609,6	16	8	406,4	219,1	355,6	42	32	1066,8	812,8	609,6
4	2 1/2	114,3	73,0	101,6	30	24	762,0	609,6	609,6	18	16	457,2	406,4	381,0	42	30	1066,8	762,0	609,6
4	2	114,3	60,3	101,6	30	20	762,0	508,0	609,6	18	14	457,2	355,6	381,0	42	26	1066,8	660,4	609,6
4	1 1/2	114,3	48,3	101,6	32	30	812,8	762	609,6	18	12	457,2	323,9	381,0	42	24	1066,8	609,6	609,6
										18	10	457,2	273,1	381,0	44	42	1117,6	1066,8	609,6

NOTE: LE = Large End
SE = Small End

ASME B16.9/ MSS SP-75

BUTT-WELD FITTINGS

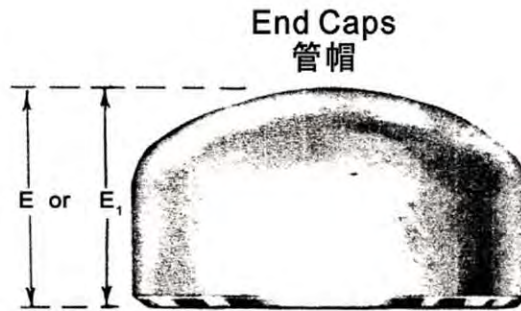
REDUCERS (dimensions in mm) - continued

ASME B16.9					MSS SP-75					ASME B16.9					MSS SP-75				
NPS		O.D. AT BEVEL			NPS		O.D. AT BEVEL			NPS		O.D. AT BEVEL			NPS		O.D. AT BEVEL		
L.E.	S.E.	L.E.	S.E.	H	L.E.	S.E.	L.E.	S.E.	H	L.E.	S.E.	L.E.	S.E.	H	L.E.	S.E.	L.E.	S.E.	H
20	18	508,0	457,2	508,0	44	40	1117,6	1016,0	609,6	42	40	1066,8	1016,0	609,6	56	54	1422,4	1371,6	711,2
20	16	508,0	406,4	508,0	44	38	1117,6	965,2	609,6	42	38	1066,8	965,2	609,6	56	48	1422,4	1219,2	711,2
20	14	508,0	355,6	508,0	44	36	1117,6	914,4	609,6	42	36	1066,8	914,4	609,6	56	42	1422,4	1066,8	711,2
20	12	508,0	323,9	508,0	44	34	1117,6	863,6	609,6	42	34	1066,8	863,6	609,6	56	36	1422,4	914,4	711,2
22	20	558,8	508,0	508,0	44	32	1117,6	812,8	609,6	42	32	1066,8	812,8	609,6	56	30	1422,4	762	711,2
22	18	558,8	457,2	508,0	44	30	1117,6	762,0	609,6	42	30	1066,8	762,0	609,6	56	24	1422,4	609,6	711,2
22	16	558,8	406,4	508,0	44	26	1117,6	660,4	609,6	44	42	1117,6	1066,8	609,6	58	56	1473,2	1422,4	711,2
22	14	558,8	355,6	508,0	44	24	1117,6	609,6	609,6	44	40	1117,6	1016,0	609,6	58	54	1473,2	1371,6	711,2
24	22	609,6	558,8	508,0	44	22	1117,6	558,8	609,6	44	38	1117,6	965,2	609,6	58	48	1473,2	1219,2	711,2
24	20	609,6	508,0	508,0	46	44	1168,4	1117,6	711,2	44	36	1117,6	914,4	609,6	58	42	1473,2	1066,8	711,2
24	18	609,6	457,2	508,0	46	42	1168,4	1066,8	711,2	46	44	1168,4	1117,6	711,2	58	36	1473,2	914,4	711,2
24	16	609,6	406,4	508,0	46	40	1168,4	1016,0	711,2	46	42	1168,4	1066,8	711,2	58	30	1473,2	762	711,2
26	24	660,4	609,6	609,6	46	38	1168,4	965,2	711,2	46	40	1168,4	1016,0	711,2	60	58	1524	1473,2	711,2
26	22	660,4	558,8	609,6	46	36	1168,4	914,4	711,2	46	38	1168,4	965,2	711,2	60	54	1524	1371,6	711,2
26	20	660,4	508,0	609,6	46	34	1168,4	863,6	711,2	48	46	1219,2	1168,4	711,2	60	48	1524	1219,2	711,2
26	18	660,4	457,2	609,6	46	32	1168,4	812,8	711,2	48	44	1219,2	1117,6	711,2	60	42	1524	1066,8	711,2
28	26	711,2	660,4	609,6	46	30	1168,4	762,0	711,2	48	42	1219,2	1066,8	711,2	60	36	1524	914,4	711,2
28	24	711,2	609,6	609,6	46	26	1168,4	660,4	711,2	48	40	1219,2	1016,0	711,2	60	30	1524	762	711,2
28	20	711,2	508,0	609,6	46	24	1168,4	609,6	711,2										
28	18	711,2	457,2	609,6	48	46	1219,2	1168,4	711,2										
30	28	762,0	711,2	609,6	48	44	1219,2	1117,6	711,2										
30	26	762,0	660,4	609,6	48	42	1219,2	1066,8	711,2										
30	24	762,0	609,6	609,6	48	40	1219,2	1016,0	711,2										
30	20	762,0	508,0	609,6	48	38	1219,2	965,2	711,2										
32	30	812,8	762,0	609,6	48	36	1219,2	914,4	711,2										
32	28	812,8	711,2	609,6	48	34	1219,2	863,6	711,2										
32	26	812,8	660,4	609,6	48	32	1219,2	812,8	711,2										
32	24	812,8	609,6	609,6	48	30	1219,2	762,0	711,2										
34	32	863,6	812,8	609,6	48	26	1219,2	660,4	711,2										
34	30	863,6	762,0	609,6	48	24	1219,2	609,6	711,2										
34	26	863,6	660,4	609,6	50	48	1320	1270	711,2										
34	24	863,6	609,6	609,6	50	42	1320	1219,2	711,2										
36	34	914,4	863,6	609,6	50	36	1320	1066,8	711,2										
36	32	914,4	812,8	609,6	50	30	1320	914,4	711,2										
36	30	914,4	762,0	609,6	50	24	1320	762	711,2										
36	26	914,4	660,4	609,6	50	20	1320	609,6	711,2										
36	24	914,4	609,6	609,6	52	50	1320	1270	711,2										
38	36	965,2	914,4	609,6	52	48	1320	1219,2	711,2										
38	34	965,2	863,6	609,6	52	42	1320	1066,8	711,2										
38	32	965,2	812,8	609,6	52	36	1320	914,4	711,2										
38	30	965,2	762,0	609,6	52	30	1320	762	711,2										
38	28	965,2	711,2	609,6	52	24	1320	609,6	711,2										
38	26	965,2	660,4	609,6	54	52	1371,6	1320	711,2										
40	38	1016,0	965,2	609,6	54	48	1371,6	1219,2	711,2										
40	36	1016,0	914,4	609,6	54	42	1371,6	1066,8	711,2										
40	34	1016,0	863,6	609,6	54	36	1371,6	914,4	711,2										
40	32	1016,0	812,8	609,6	54	30	1371,6	762	711,2										
40	30	1016,0	762,0	609,6	54	24	1371,6	609,6	711,2										

NOTE: LE = Large End
SE = Small End

BUTT-WELD FITTINGS

ASME B16.9/ MSS SP-75



END CAPS (dimensions in mm)

ASME B16.9					MSS SP-75				
NPS	O.D. AT BEVEL	# E	LIMITING W.T. FOR LENGTH E	E ₁	NPS	O.D. AT BEVEL	# E	LIMITING W.T. FOR LENGTH E	E ₁
1/2	21,3	25,4	3,7	25,4	16	406,4	177,8	25,4	203,2
3/4	26,7	25,4	3,9	25,4	18	457,2	203,2	25,4	228,6
1	33,4	38,1	4,6	38,1	20	508,0	228,6	25,4	254,0
1¼	42,2	38,1	4,9	38,1	22	558,8	254,0	25,4	254,0
1½	48,3	38,1	5,1	38,1	24	609,6	266,7	25,4	304,8
2	60,3	38,1	5,5	44,5	26	660,4	266,7	25,4	304,8
2½	73,0	38,1	7,0	50,8	28	711,2	266,7	25,4	304,8
3	88,9	50,8	7,6	63,5	30	762,0	266,7	25,4	304,8
3½	101,6	63,5	8,1	76,2	32	812,8	266,7	25,4	304,8
4	114,3	63,5	8,6	76,2	34	863,6	266,7	25,4	304,8
5	141,3	76,2	9,5	88,9	36	914,4	266,7	25,4	304,8
6	168,3	88,9	11,0	101,6	38	965,2	304,8	25,4	342,9
8	219,1	101,6	12,7	127,0	40	1016,0	304,8	25,4	342,9
10	273,1	127,0	12,7	152,4	42	1066,8	304,8	25,4	342,9
12	323,9	152,4	12,7	177,8	44	1117,6	342,9	25,4	381,0
14	355,6	165,1	12,7	190,5	46	1168,4	342,9	25,4	381,0
16	406,4	177,8	12,7	203,2	48	1219,2	342,9	25,4	381,0
18	457,2	203,2	12,7	228,6	50	1270	368,3	25,4	406,4
20	508,0	228,6	12,7	254,0	52	1320	368,3	25,4	406,4
22	558,8	254,0	12,7	254,0	54	1371,6	406,4	25,4	444,5
24	609,6	266,7	12,7	304,8	56	1422,4	406,4	25,4	444,5
26	660,4	266,7	-	-	58	1473,2	419,1	25,4	457,2
28	711,2	266,7	-	-	60	1524	419,1	25,4	457,2
30	762,0	266,7	-	-					
32	812,8	266,7	-	-					
34	863,6	266,7	-	-					
36	914,4	266,7	-	-					
38	965,2	304,8	-	-					
40	1016,0	304,8	-	-					
42	1066,8	304,8	-	-					
44	1117,6	342,9	-	-					
46	1168,4	342,9	-	-					
48	1219,2	342,9	-	-					

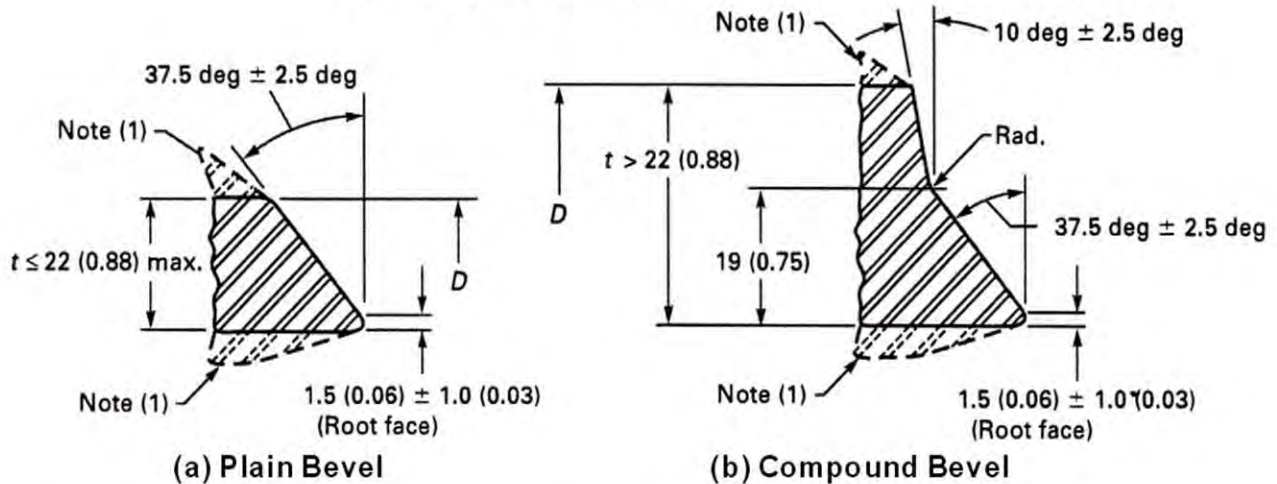
*The shape of these caps shall be ellipsoidal and shall conform to the shape requirements as given in ASME Boiler and Pressure Vessel Code.

#Length E applies for thickness not exceeding that given in column "Limiting Wall Thickness for Length E".

Length E₁ applies for thickness greater than that given in column "Limiting Wall Thickness" for sizes 24 in. and smaller. For sizes 26 in. and larger, length E₁ shall be by agreement between manufacturer and purchaser.

ASME B16.9

Welding Bevels and Root Face



Nominal Wall Thickness, t	End Preparation
Less than x [Note (2)]	Cut square or slightly chamfer, at manufacturer's option (not illustrated)
x to 22 (0.88), inclusive	
More than 22 (0.88)	

GENERAL NOTES:

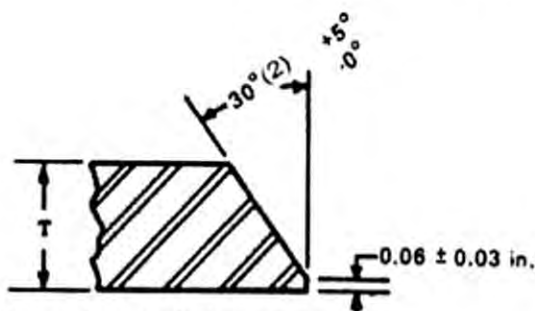
- (a) Dimensions in parentheses are in inches.
- (b) Other dimensions are in millimeters.

NOTES:

- (1) See section 8 and Fig. 1 for transition contours.
- (2) $x = 5 \text{ (0.19)}$ for carbon steel or ferritic alloy steel and 3 (0.12) for austenitic alloy steel.

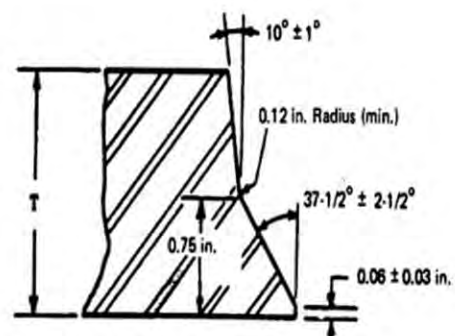
MSS SP-75

Welding Bevels and Root Face



- (1) Or 1 in. at option of the manufacturer.
- (2) Fittings NPS 24 and smaller may be furnished with $37\frac{1}{2}^\circ$ bevel at option of the manufacturer.

RECOMMENDED BEVEL FOR WALL THICKNESSES (T) AT END OF FITTING, 0.75 IN. (1) OR LESS

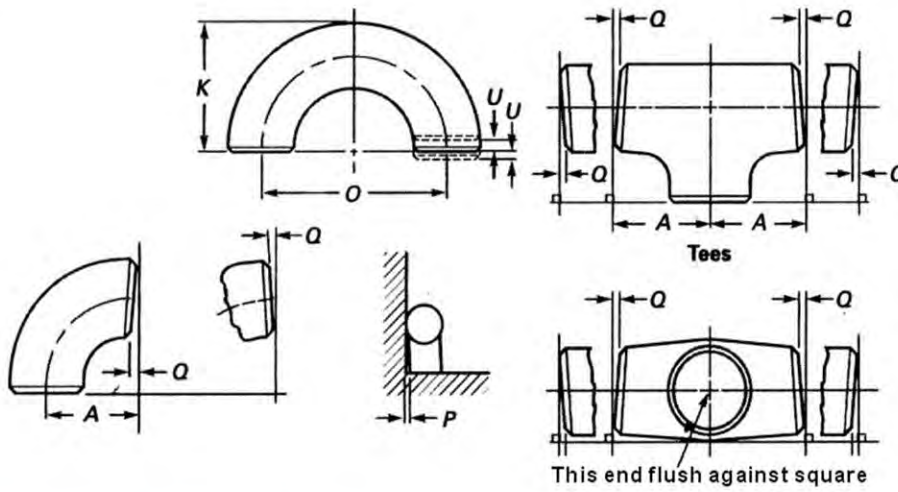


RECOMMENDED BEVEL FOR WALL THICKNESSES (T) AT END OF FITTING, GREATER THAN 0.75 IN.

BUTT-WELD FITTINGS

ASME B16.9

Tolerances



All Fittings [Notes (1) and (2)]				Center-to-End Dimensions		Overall Length of Reducers and Lap joint Stub Ends, F, H	Overall Length of Caps, E	180-deg Returns		
Nominal Pipe Size (NPS)	DN	Outside Diameter at Bevel, D [Notes (3) and (4)]	Inside Diameter at End [Notes (3) and (5)]	90-deg and 45-deg Long and Short Radius Elbows and Tees, A, B, C, M	3D Radius Elbows, A, B			Center-to-Center Dimension, O	Back-to-Face Dimension, K	Alignment of Ends, U
½ to 2½	15-65	+1.6, -0.8	0.8	2	3	2	3	6	6	1
3 to 3½	80-90	1.6	1.6	2	3	2	3	6	6	1
4	100	1.6	1.6	2	3	2	3	6	6	1
5 to 8	125-200	+2.4, -1.6	1.6	2	3	2	6	6	6	1
10 to 18	250-450	+4.0, -3.2	3.2	2	3	2	6	10	6	2
20 to 24	500-600	+6.4, -4.8	4.8	2	3	2	6	10	6	2
26 to 30	650-750	+6.4, -4.8	4.8	3	6	5	10
32 to 48	800-1 200	+6.4, -4.8	4.8	5	6	5	10

Nominal Pipe Size (NPS)	DN	Lap Joint Stub Ends [Note (6)]			Nominal Pipe Size (NPS)	DN	Angularity Tolerances	
		Outside Diameter of Lap, G	Fillet Radius of Lap, R	Lap Thickness			Off Angle, Q	Off Plane, P
½ to 2½	15-65	+0, -1	+0, -1	+1.6, -0	½ to 4	15-100	1	2
3 to 3½	80-90	+0, -1	+0, -1	+1.6, -0	5 to 8	125-200	2	4
4	100	+0, -1	+0, -2	+1.6, -0	10 to 12	250-300	3	5
5 to 8	125-200	+0, -1	+0, -2	+1.6, -0	14 to 16	350-400	3	6
10 to 18	250-450	+0, -2	+0, -2	+3.2, -0	18 to 24	450-600	4	10
20 to 24	500-600	+0, -2	+0, -2	+3.2, -0	26 to 30	650-750	5	10
26 to 30	650-750	32 to 42	800-1050	5	13
32 to 48	800-1200	44 to 48	1100-1200	5	19

GENERAL NOTES:

- (a) All dimensions are in millimeters.
- (b) Tolerances are equal plus and minus except as noted.

NOTES:

- (1) The inside diameter and the nominal wall thicknesses at ends are to be specified by the purchaser.
- (2) A minimum wall thickness of 87.5% applies unless the purchaser specifies a different wall thickness tolerance. See Fig. 1, Note (1)(a).
- (3) Out-of-round is the sum of absolute values of plus and minus tolerances.
- (4) This tolerance may not apply in localized areas of formed fittings where increased wall thickness is required to meet design requirements of para. 2.2.
- (5) Unless otherwise specified by the purchaser, these tolerances apply to the nominal inside diameter, which equals the difference between the nominal outside diameter and twice the nominal wall thickness.
- (6) See Table 9 for limiting dimensions of outside diameter of barrel.

TOLERANCE FOR MSS SP-75

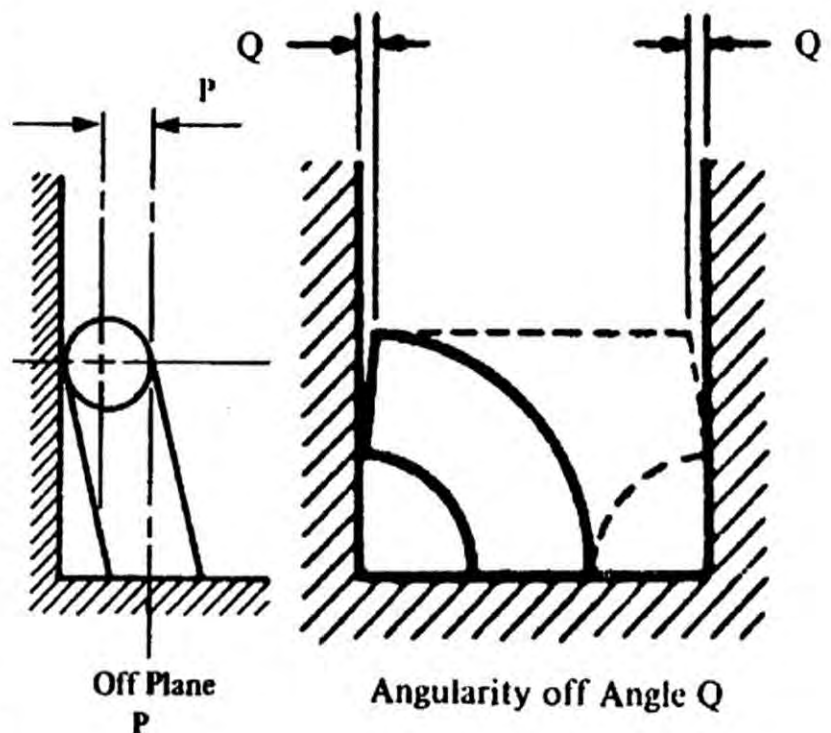
NPS	Inside ⁽¹⁾ Diameter At End	Minimum Wall Thickness	Out-of-Roundness ⁽²⁾			90°, 60°, 45° & 30° Elbows & Tees Center-to-End Dimension A, B, Z, M		Reducers Overall Length H	Caps Overall Length E	Angularity Off Angle Q	Elbows Off Plane P	Eccentric And Con- centric Reducers Off Plane P ⁽⁶⁾
			At Ends of Fittings		Throughout ⁽⁴⁾ Body of Elbows	1-1/2 R & Tee	3R					
			Elbows ⁽⁵⁾	Other								
16-24	±0.09	Nominal	0.19	0.12	2.5%	± 0.09	±0.12	± 0.09	±0.25	0.09	0.25	2.5%
26-36	± 0.09	-0.01	(5)	0.12	2.5%	±0.12	±0.25	±0.19	±0.38	0.09	0.50	2.5%
38-48	±0.12		(5)	0.12	2.5%	±0.19	±0.38	±0.38	±0.38	0.12	0.75	2.5%
50-60	±0.25		(5)	0.19	2.5%	± 0.25	±0.38	±0.38	±0.38	0.19	0.75	2.5%

NOTE:

- (1) The inside diameter at end shall be determined by circumferential measurements, and the tolerance refers to variations from nominal I.D. calculation by (OD nom²/nom).
- (2) Out-of-roundness tolerances shall be the difference between the maximum and minimum diameters measured on any radial cross-section.
- (3) Minus 0.01 in except that isolated non-continuous reductions are permitted in accordance with Section 13.2. Excess thickness whether on inside or outside is to be treated in accordance with sketches given in Figure 3.
- (4) When elbows are intended for field segmenting, out-of-roundness tolerance may be furnished to 1% by agreement between the Manufacturer and the Purchaser. It is recognized that extra thickness, if any, may be on the I.D.
- (5) Out-of-roundness tolerances at ends shall be 1% of diameter for NPS 26 and larger.
- (6) Percent of O.D.

NOTE:

Outside diameter may be tapered at angle up to 30° beyond weld bevel.



WEIGHT OF FITTING 管件重量表

90° ELBOWS, BUTT WELDING PIPE FITTINGS (LONG RADIUS)

NPS	DN	APPROXIMATE WEIGHT IN KGS												
		SCH 10	SCH 20	SCH 30	STD	SCH 40	SCH 60	XS	SCH 80	SCH 100	SCH 120	SCH 140	SCH 160	XXS
1/2	15				0.06	0.06		0.09	0.09				0.15	0.17
3/4	20				0.07	0.07		0.10	0.10				0.17	0.20
1	25				0.15	0.15		0.19	0.19				0.27	0.34
1 1/4	32				0.26	0.26		0.34	0.34				0.44	0.61
1 1/2	40				0.38	0.38		0.48	0.48				0.68	0.90
2	50				0.68	0.68		0.91	0.91				1.40	1.68
2 1/2	65				1.30	1.30		1.73	1.73				2.34	3.20
3	80				2.08	2.08		2.78	2.78				4.02	5.17
3 1/2	90				2.92	2.92		3.96	3.96					
4	100				3.95	3.95		5.40	5.40		7.11		8.42	10.30
5	125				6.67	6.67		9.34	9.34		12.65		15.42	18.10
6	150				10.40	10.40		15.50	15.50		20.42		25.46	29.90
8	200		16.74	18.98	20.90	20.90	26.60	31.30	31.30	38.19	45.46	50.74	55.93	54.40
10	250		26.22	32.79	37.00	37.00	49.40	49.40	60.31	71.82	83.54	97.41	108.19	97.41
12	300		37.46	49.72	54.00	60.70	82.26	71.20	99.36	120.27	140.87	156.82	179.90	140.87
14	350	48.09	59.70	69.90	69.90	83.06	111.49	91.60	138.68	171.23	197.54	222.96	247.70	
16	400	62.95	78.20	91.20	91.20	120.20	161.29	120.20	204.17	246.85	288.05	334.83	367.15	
18	450	79.82	99.20	131.15	116.10	176.21	232.70	153.30	287.57	350.64	411.21	461.77	519.59	
20	500	98.67	143.80	190.10	143.80	229.96	311.02	190.10	391.03	478.71	554.58	638.27	717.50	
22	550	119.54	174.60	230.40	174.60		406.26	230.40	516.35	623.36	727.94	829.61	939.80	
24	600	142.40	207.70	300.63	207.70	384.10	534.95	274.90	664.71	825.23	964.10	1101.62	1251.54	
26	650	208.10	323.40		249.00			326.00						
28	700	241.56	385.00	455.86	290.00			380.00						
30	750	277.51	452.30	524.10	333.00	680.00		442.00						
32	800	315.95	511.00	597.11	386.00	778.00		495.00						
34	850	356.88	557.90	674.87	428.00	951.00		550.00						
36	900	400.31	626.00	757.38	480.00			626.00						
38	950				544.00			710.00						
40	1000				594.00			790.00						
42	1050				656.00			852.00						
44	1100				726.00			975.00						
46	1150				786.00			1020.00						
48	1200				860.00			1134.00						

45° ELBOWS, BUTT WELDING PIPE FITTINGS (LONG RADIUS)

NPS	DN	APPROXIMATE WEIGHT IN KGS												
		SCH 10	SCH 20	SCH 30	STD	SCH 40	SCH 60	XS	SCH 80	SCH 100	SCH 120	SCH 140	SCH 160	XXS
1/2	15				0.03	0.03		0.05	0.05				0.08	0.09
3/4	20				0.04	0.04		0.05	0.05				0.09	0.10
1	25				0.08	0.08		0.10	0.10				0.14	0.17
1 1/4	32				0.13	0.13		0.17	0.17				0.22	0.31
1 1/2	40				0.19	0.19		0.24	0.24				0.34	0.45
2	50				0.34	0.34		0.46	0.46				0.70	0.84
2 1/2	65				0.65	0.65		0.87	0.87				1.17	1.60
3	80				1.04	1.04		1.39	1.39				2.01	2.59
3 1/2	90				1.46	1.46		1.98	1.98					
4	100				1.98	1.98		2.70	2.70		3.56		4.21	5.15
5	125				3.34	3.34		4.67	4.67		6.33		7.71	9.05
6	150				5.20	5.20		7.75	7.75		10.21		12.73	14.95
8	200		8.37	9.49	10.45	10.45	13.30	15.65	15.65	19.10	22.73	25.37	27.97	27.20
10	250		13.11	16.40	18.50	18.50	24.70	24.70	30.16	35.91	41.77	48.71	54.10	48.71
12	300		18.73	24.86	27.00	30.35	41.13	35.60	49.68	60.14	70.44	78.41	89.95	70.44
14	350	24.05	29.85	34.95	34.95	41.53	55.75	45.80	69.34	85.62	98.77	111.48	123.85	
16	400	31.48	39.10	45.60	45.60	60.10	80.65	60.10	102.09	123.43	144.03	167.42	183.58	
18	450	39.91	49.60	65.58	58.05	88.11	116.35	76.65	143.79	175.32	205.61	230.89	259.80	
20	500	49.34	71.90	95.05	71.90	114.98	155.51	95.05	195.52	239.36	277.29	319.14	358.75	
22	550	59.77	87.30	115.20	87.30		203.13	115.20	258.18	311.68	363.97	414.81	469.90	
24	600	71.20	103.85	150.32	103.85	192.05	267.48	137.45	332.36	412.62	482.05	550.81	625.77	
26	650	104.05	161.70		125.00			163.00						
28	700	120.78	192.50	227.93	145.00			190.00						
30	750	138.76	226.15	262.05	167.00	344.00		221.00						
32	800	157.98	255.50	298.56	193.00	389.00		248.00						
34	850	178.44	278.95	337.44	214.00	476.00		275.00						
36	900	200.16	313.00	378.69	240.00			313.00						
38	950				272.00			355.00						
40	1000				297.00			395.00						
42	1050				328.00			426.00						
44	1100				363.00			487.50						
46	1150				393.00			510.00						
48	1200				430.00			567.00						

WEIGHT OF FITTING 管件重量表

90° ELBOWS, BUTT WELDING PIPE FITTINGS (SHORT RADIUS)

NPS	DN	APPROXIMATE WEIGHT IN KGS												
		SCH 10	SCH 20	SCH 30	STD	SCH 40	SCH 60	XS	SCH 80	SCH 100	SCH 120	SCH 140	SCH 160	XXS
1/2	15				0.04	0.04		0.06	0.06					
3/4	20				0.05	0.05		0.07	0.07					
1	25				0.10	0.10		0.13	0.13				0.18	0.23
1 1/4	32				0.17	0.17		0.23	0.23				0.29	0.41
1 1/2	40				0.25	0.25		0.33	0.33				0.45	0.60
2	50				0.45	0.45		0.60	0.60				0.93	1.13
2 1/2	65				0.87	0.87		1.14	1.14				1.56	2.03
3	80				1.38	1.38		1.83	1.83				2.68	3.47
3 1/2	90				1.93	1.93		2.61	2.61					
4	100				2.62	2.62		3.58	3.58		4.74		5.62	6.86
5	125				4.42	4.42		6.21	6.21		8.43		10.28	12.02
6	150				6.89	6.89		10.30	10.30		13.62		16.97	19.90
8	200		11.16	12.37	13.80	13.80	17.70	20.70	20.70	25.46	30.31	33.82	37.29	36.12
10	250		17.48	21.35	24.50	24.50	32.90	32.90	40.21	47.88	55.69	64.94	72.13	64.94
12	300		24.97	32.71	36.10	40.05	54.87	47.20	66.24	80.18	93.91	104.55	119.93	93.91
14	350	32.06	39.80	46.30	46.30	55.37	74.33	61.20	92.68	114.16	131.69	148.64	165.13	
16	400	41.97	52.14	61.20	61.20	80.30	107.52	80.30	136.08	164.57	192.03	223.22	244.77	
18	450	53.21	66.13	92.36	77.60	117.48	155.13	102.10	191.71	233.76	274.14	307.85	346.39	
20	500	65.78	96.20	126.10	96.20	153.31	207.35	126.10	260.68	319.14	369.72	425.51	478.50	
22	550	79.69	117.00	154.20	117.00		270.84	154.20	344.24	415.57	485.29	553.08	626.70	
24	600	94.93	138.30	210.41	138.30	256.07	356.63	183.30	443.95	550.15	642.73	734.42	834.76	
26	650	138.73	216.80	-	163.80			216.80						
28	700	161.03	258.60	319.26	206.80			258.60						
30	750	185.00	287.60	366.77	217.70	460.00		287.60						
32	800	210.63	342.00	417.86	236.80	545.00		342.00						
34	850	233.00	395.00	493.79	280.00	634.02		395.00						
36	900	266.87	414.10	530.17	313.90			414.10						
38	950				364.70			480.40						
40	1000				395.10			532.10						
42	1050				438.20			590.00						
44	1100				486.30			653.20						
46	1150				547.10			706.70						
48	1200				607.80			759.80						

45° ELBOWS, BUTT WELDING PIPE FITTINGS (SHORT RADIUS)

NPS	DN	APPROXIMATE WEIGHT IN KGS												
		SCH 10	SCH 20	SCH 30	STD	SCH 40	SCH 60	XS	SCH 80	SCH 100	SCH 120	SCH 140	SCH 160	XXS
1/2	15				0.02	0.02		0.03	0.03					
3/4	20				0.03	0.03		0.04	0.04					
1	25				0.05	0.05		0.07	0.07				0.09	0.12
1 1/4	32				0.09	0.09		0.12	0.12				0.15	0.21
1 1/2	40				0.13	0.13		0.17	0.17				0.23	0.30
2	50				0.23	0.23		0.30	0.30				0.47	0.57
2 1/2	65				0.44	0.44		0.57	0.57				0.78	1.02
3	80				0.69	0.69		0.92	0.92				1.34	1.74
3 1/2	90				0.97	0.97		1.31	1.31					
4	100				1.31	1.31		1.79	1.79		2.37		2.81	3.43
5	125				2.21	2.21		3.11	3.11		4.22		5.14	6.01
6	150				3.45	3.45		5.15	5.15		6.81		8.49	9.95
8	200		5.58	6.19	6.90	6.90	8.85	10.35	10.35	12.73	15.16	16.91	18.65	18.06
10	250		8.74	10.68	12.25	12.25	16.45	16.45	20.11	23.94	27.85	32.47	36.07	32.47
12	300		12.49	16.36	18.05	20.03	27.44	23.60	33.12	40.09	46.96	52.28	59.97	46.96
14	350	16.03	19.90	23.15	23.15	27.69	37.17	30.60	46.34	57.08	65.85	74.32	82.57	
16	400	20.99	26.07	30.60	30.60	40.15	53.76	40.15	68.04	82.29	96.02	111.61	122.39	
18	450	26.61	33.07	46.18	38.80	58.74	77.57	51.05	95.86	116.88	137.07	153.93	173.20	
20	500	32.89	48.10	63.05	48.10	76.66	103.68	63.05	130.34	159.57	184.86	212.76	239.25	
22	550	39.85	58.50	77.10	58.50		135.42	77.10	172.12	207.79	242.65	276.54	313.35	
24	600	47.47	69.15	105.21	69.15	128.04	178.32	91.65	221.98	275.08	321.37	367.21	417.38	
26	650	69.37	108.40		81.90			108.40						
28	700	80.52	129.30	159.63	103.40			129.30						
30	750	92.50	143.80	183.39	108.85	230.00		143.80						
32	800	105.32	171.00	208.93	118.40	272.50		171.00						
34	850	116.50	197.50	246.90	140.00	317.01		197.50						
36	900	133.44	207.05	265.09	156.95			207.05						
38	950				182.35			240.20						
40	1000				197.55			266.05						
42	1050				219.10			295.00						
44	1100				243.15			326.60						
46	1150				273.55			353.35						
48	1200				303.90			379.90						

WEIGHT OF FITTING 管件重量表

180° ELBOWS, BUTT WELDING PIPE FITTINGS (LONG RADIUS)

NPS	DN	APPROXIMATE WEIGHT IN KGS												
		SCH 10	SCH 20	SCH 30	STD	SCH 40	SCH 60	XS	SCH 80	SCH 100	SCH 120	SCH 140	SCH 160	XXS
INCHES	METRIC													
1/2	15				0.12	0.12		0.17	0.17				0.30	0.35
3/4	20				0.14	0.14		0.20	0.20				0.34	0.41
1	25				0.31	0.31		0.40	0.40				0.54	0.68
1 1/4	32				0.53	0.53		0.69	0.69				0.88	1.22
1 1/2	40				0.76	0.76		1.00	1.00				1.36	1.80
2	50				1.36	1.36		1.85	1.85				2.80	3.36
2 1/2	65				2.67	2.67		3.50	3.50				4.68	6.40
3	80				4.19	4.19		5.62	5.62				8.04	10.34
3 1/2	90				5.90	5.90		7.98	7.98					
4	100				7.94	7.94		11.00	11.00		14.22		16.84	20.60
5	125				13.50	13.50		19.00	19.00		25.30		30.84	36.20
6	150				20.90	20.90		31.30	31.30		40.84		50.92	59.80
8	200		33.48	37.96	41.90	41.90	53.32	63.50	63.50	76.38	90.92	101.48	111.86	108.80
10	250		52.44	65.58	74.40	74.40	100.20	100.20	120.62	143.64	167.08	194.82	216.38	194.82
12	300		74.92	99.44	109.30	120.14	164.52	143.80	198.72	240.54	281.74	313.64	359.80	281.74
14	350	96.18	119.4	140.2	140.20	166.12	222.98	184.60	277.36	342.46	395.08	445.92	495.40	
16	400	125.9	156.4	183.7	183.70	242.20	322.58	242.20	408.34	493.70	576.10	669.66	734.30	
18	450	159.64	198.4	275.6	233.10	352.42	465.40	308.00	575.14	701.28	822.42	923.54	1039.18	
20	500	197.34	288.9	381.5	288.90	459.92	622.04	381.50	782.06	957.42	1109.16	1276.54	1435.00	
22	550	239.08	349.7	462.7	349.70		812.52	462.70	1032.70	1246.72	1454.08	1659.22	1879.60	
24	600	284.8	417.3	637.11	417.30	768.20	1069.90	553.40	1329.42	1650.46	1928.20	2203.24	2502.00	

180° ELBOWS, BUTT WELDING PIPE FITTINGS (SHORT RADIUS)

NPS	DN	APPROXIMATE WEIGHT IN KGS												
		SCH 10	SCH 20	SCH 30	STD	SCH 40	SCH 60	XS	SCH 80	SCH 100	SCH 120	SCH 140	SCH 160	XXS
INCHES	METRIC													
1/2	15				0.08	0.08		0.12	0.12					
3/4	20				1.00	1.00		0.14	0.14					
1	25				0.21	0.21		0.27	0.27				0.36	0.46
1 1/4	32				0.35	0.35		0.46	0.46				0.58	0.82
1 1/2	40				0.50	0.50		0.66	0.66				0.90	1.20
2	50				0.90	0.90		1.23	1.23				1.86	2.26
2 1/2	65				1.78	1.78		2.32	2.32				3.12	4.06
3	80				2.78	2.78		3.72	3.72				5.36	6.94
3 1/2	90				3.90	3.90		5.31	5.31					
4	100				5.26	5.26		7.30	7.30		9.48		11.24	13.72
5	125				8.94	8.94		12.60	12.60		16.86		20.56	24.04
6	150				13.90	13.90		20.70	20.70		27.24		33.94	39.80
8	200		22.32	24.68	27.90	27.90	35.55	42.00	42.00	50.92	60.62	67.64	74.58	72.24
10	250		34.97	42.72	49.40	49.40	66.70	66.70	80.42	95.78	111.38	129.88	144.26	129.88
12	300		49.95	65.50	72.60	80.10	109.68	95.30	132.48	160.37	187.82	209.10	239.86	187.82
14	350	64.12	79.61	93.00	93.00	110.75	148.65	122.90	185.36	228.32	263.38	297.28	330.26	
16	400	83.94	104.28	122.50	122.50	161.00	215.04	161.00	272.17	329.14	384.06	446.44	489.54	
18	450	106.42	132.26	184.38	155.10	234.95	310.26	204.60	383.43	467.53	548.28	615.70	692.78	
20	500	131.56	192.30	254.00	192.30	306.62	414.69	254.00	521.37	638.28	739.44	851.02	957.00	
22	550	159.38	237.58	315.16	237.58		541.69	315.10	688.48	831.14	970.58	1106.16	1255.00	
24	600	189.86	277.60	420.48	277.60	512.13	713.26	367.40	887.91	1100.30	1285.46	1468.84	1668.90	

WEIGHT OF FITTING 管件重量表

EQUAL TEE, RED TEE (ACCORDING TO THE BIGGER END SIZE), BUTT WELDING PIPE FITTINGS

NPS	DN	APPROXIMATE WEIGHT IN KGS												
		SCH 10	SCH 20	SCH 30	STD	SCH 40	SCH 60	XS	SCH 80	SCH 100	SCH 120	SCH 140	SCH 160	XXS
1/2	15				0.16	0.16		0.20	0.20				0.14	0.29
3/4	20				0.20	0.20		0.30	0.30				0.28	0.38
1	25				0.28	0.28		0.45	0.45				0.54	0.58
1 1/4	32				0.53	0.53		0.70	0.70				0.84	1.05
1 1/2	40				0.92	0.92		1.25	1.25				1.34	1.56
2	50				1.48	1.48		2.15	2.15				2.33	2.69
2 1/2	65				2.68	2.68		2.95	2.95				4.22	4.54
3	80				3.76	3.76		4.35	4.35				6.16	7.63
3 1/2	90				4.62	4.62		5.85	5.85					
4	100				6.50	6.50		7.66	7.66		7.62		11.69	12.30
5	125				9.66	9.66		13.50	13.50		12.60		19.22	18.10
6	150				14.00	14.00		19.30	19.30		24.15		29.09	37.60
8	200		19.50	22.32	24.50	24.50	29.82	34.50	34.50	46.43	50.31	56.79	62.34	68.00
10	250		38.60	39.21	41.30	41.30	55.98	58.40	67.50	76.87	96.72	106.59	117.94	97.41
12	300		43.40	61.74	65.00	69.00	88.93	76.50	105.00	135.45	151.13	167.57	188.93	140.87
14	350	40.54	75.00	83.00	83.00	96.00	125.90	104.00	142.00	197.50	213.00	240.64	267.58	
16	400	49.67	99.00	110.00	110.00	120.00	168.68	120.00	187.00	262.95	280.32	331.28	634.31	
18	450	62.8	114.00	147.00	132.00	170.00	243.23	159.00	263.00	356.87	422.51	465.21	517.39	
20	500	86.55	168.00	192.00	168.00	240.00	300.59	192.00	354.00	469.61	577.56	643.12	707.19	
22	550	143.00	185.00	209.00	185.00		411.00	209.00	416.00	725.00	840.00	950.00	1110.00	
24	600	170.00	222.00	332.00	222.00	407.00	573.00	251.00	720.97	910.00	1100.00	1180.00	1310.00	
26	650	215.00	340.00		268.00			340.00						
28	700	247.00	390.00	462.00	308.00			390.00						
30	750	278.00	448.00	521.00	347.00	630.00		448.00						
32	800	325.00	520.00	609.00	406.00	699.00		520.00						
34	850	362.00	570.00	678.00	452.00	759.00		570.00						
36	900	404.00	649.00	757.00	505.00	820.00		649.00						
38	950				569.00			727.00						
40	1000				627.00			792.00						
42	1050				659.00			836.00						
44	1100				724.00			925.00						
46	1150				780.00			995.00						
48	1200				847.00			1080.00						

CONCENTRIC AND ECCENTRIC REDUCER (ACCORDING TO THE BIGGER END SIZE), BUTT WELDING PIPE FITTINGS

NPS	DN	APPROXIMATE WEIGHT IN KGS												
		SCH 10	SCH 20	SCH 30	STD	SCH 40	SCH 60	XS	SCH 80	SCH 100	SCH 120	SCH 140	SCH 160	XXS
1/2	15				0.06	0.06		0.10	0.10				0.12	0.21
3/4	20				0.09	0.09		0.12	0.12				0.17	0.27
1	25				0.14	0.14		0.17	0.17				0.22	0.34
1 1/4	32				0.20	0.20		0.24	0.24				0.30	0.42
1 1/2	40				0.26	0.26		0.33	0.33				0.60	0.79
2	50				0.41	0.41		0.54	0.54				1.04	1.26
2 1/2	65				0.73	0.73		0.94	0.94				1.65	2.26
3	80				0.98	0.98		1.29	1.29				2.40	3.12
3 1/2	90				1.38	1.38		1.85	1.85					
4	100				1.64	1.64		2.21	2.21		3.02		4.38	5.35
5	125				2.72	2.72		3.78	3.78		6.09		7.41	8.68
6	150				3.93	3.93		5.72	5.72		8.65		10.78	12.64
8	200		4.92	5.43	6.31	6.31	7.95	9.26	9.26	9.53	14.99	15.91	18.43	17.88
10	250		7.89	8.83	10.50	10.50	13.50	14.20	18.10	21.65	25.90	29.27	32.50	29.27
12	300		11.10	13.37	15.20	17.80	24.33	19.80	29.48	35.70	41.73	46.45	53.31	41.73
14	350	19.18	25.56	28.80	28.80	35.55	47.65	37.70	59.74	73.32	84.50	95.37	105.96	
16	400	24.53	30.49	35.20	35.20	48.28	62.52	46.30	79.68	95.87	111.93	130.45	143.06	
18	450	29.04	36.13	49.82	42.70	64.15	84.68	55.80	104.76	127.46	149.63	168.07	189.08	
20	500	42.72	64.50	84.40	64.50	98.74	133.46	84.40	167.52	205.41	237.71	350.00	370.00	
22	550	52.28	71.30	91.70	71.30		158.33	94.00	201.18	242.93	320.00	390.00	475.00	
24	600	55.95	75.80	113.51	75.80	134.79	187.56	99.90	233.39	289.11	394.00	570.00	610.00	
26	650	75.45	123.00		94.00			123.00						
28	700	79.30	132.00	168.00	101.00			132.00						
30	750	83.20	143.00	181.00	109.00	208.00		143.00						
32	800	95.70	150.00	207.00	117.00	237.00		150.00						
34	850	102.56	157.00	194.00	124.00	242.00		157.00						
36	900	113.09	172.00	218.00	132.00			172.00						
38	950				140.00			186.00						
40	1000				147.00			193.00						
42	1050				155.00			209.00						
44	1100				162.00			217.00						
46	1150				198.00			227.00						
48	1200				207.00			268.00						

WEIGHT OF FITTING 管件重量表

CAP, BUTT WELDING PIPE FITTINGS

NPS	DN	APPROXIMATE WEIGHT IN KGS												
		SCH 10	SCH 20	SCH 30	STD	SCH 40	SCH 60	XS	SCH 80	SCH 100	SCH 120	SCH 140	SCH 160	XXS
INCHES	METRIC													
1/2	15				0.05	0.05		0.07	0.07				0.11	0.15
3/4	20				0.06	0.06		0.09	0.09				0.13	0.17
1	25				0.11	0.11		0.13	0.13				0.15	0.29
1 1/4	32				0.14	0.14		0.19	0.19				0.23	0.39
1 1/2	40				0.20	0.20		0.23	0.23				0.30	0.50
2	50				0.25	0.25		0.33	0.33				0.55	0.68
2 1/2	65				0.39	0.39		0.53	0.53				0.90	1.33
3	80				0.70	0.70		0.92	0.92				1.45	2.18
3 1/2	90				1.00	1.00		1.30	1.30					
4	100				1.17	1.17		1.70	1.70		2.50		2.75	3.80
5	125				2.00	2.00		2.78	2.78		4.00		5.00	6.22
6	150				3.00	3.00		4.50	4.50		6.00		7.50	9.85
8	200		4.50	5.00	5.50	5.50	7.00	8.35	8.35	11.00	12.27	13.85	19.49	16.40
10	250		6.00	8.00	9.15	9.15	13.60	13.60	17.80	21.00	24.74	29.31	32.98	29.31
12	300		10.00	13.00	15.00	19.00	25.50	22.50	29.50	32.50	41.00	46.12	53.77	41.00
14	350	14.00	14.00	16.00	16.00	24.50	32.10	27.00	40.39	50.00	58.91	67.30	75.70	
16	400	18.00	18.00	21.00	21.00	31.50	40.76	31.50	54.20	64.00	75.57	89.16	98.83	
18	450	22.00	22.00	30.00	26.00	42.00	66.00	36.00	72.50	75.00	88.00	93.00	131.00	
20	500	29.00	32.00	42.00	32.00	60.50	77.62	42.00	106.00	122.46	143.56	153.00	179.00	
22	550	35.50	39.00	51.00	39.00	69.60	89.10	51.00	135.00	154.00	182.04	210.00	240.00	
24	600	42.00	46.00	74.50	46.00	96.50	120.00	60.00	163.00	185.66	219.65	250.00	307.00	
26	650	45.50	66.10		51.00			68.00						
28	700	52.60	74.81	93.50	56.00			75.00						
30	750	51.68	82.80	103.50	62.00	128.55		82.80						
32	800	56.60	93.40	116.75	68.00	133.40		93.40						
34	850	60.40	96.91	121.15	72.60	147.30		96.91						
36	900	66.05	107.00	133.75	82.00			109.00						
38	950				92.00			124.70						
40	1000				102.00			129.30						
42	1050				112.00			142.00						
44	1100				122.00			167.80						
46	1150				136.00			186.00						
48	1200				159.00			215.50						

外径尺寸和壁厚 ANSI B36.10、B36.19

公称直径		管外径	ANSI B36.10 B36.19																
mm	in	mm	Sch 5s	Sch 10s	Sch 10	Sch 20	Sch 30	Sch 40s	STD	Sch 40	Sch 60	Sch 80s	XS	Sch 80	Sch 100	Sch 120	Sch 140	Sch 160	XXS
6	1/8	10.29	-	1.24	-	-	-	1.73	1.73	1.73	-	2.41	2.41	2.41	-	-	-	-	-
8	1/4	13.72	-	1.65	-	-	-	2.24	2.24	2.24	-	3.02	3.02	3.02	-	-	-	-	-
10	3/8	17.14	-	1.65	-	-	-	2.31	2.31	2.31	-	3.20	3.20	3.20	-	-	-	-	-
15	1/2	21.34	1.65	2.11	-	-	-	2.77	2.77	2.77	-	3.73	3.73	3.73	-	-	-	4.78	7.47
20	3/4	26.67	1.65	2.11	-	-	-	2.87	2.87	2.87	-	3.91	3.91	3.91	-	-	-	5.56	7.82
25	1	33.40	1.65	2.77	-	-	-	3.38	3.38	3.38	-	4.55	4.55	4.55	-	-	-	6.35	9.09
32	1 1/4	42.16	1.65	2.77	-	-	-	3.56	3.56	3.56	-	4.85	4.85	4.85	-	-	-	6.35	9.70
40	1 1/2	48.26	1.65	2.77	-	-	-	3.68	3.68	3.68	-	5.08	5.08	5.08	-	-	-	7.14	10.15
50	2	60.32	1.65	2.77	-	-	-	3.91	3.91	3.91	-	5.54	5.54	5.54	-	-	-	8.74	11.07
65	2 1/2	73.02	2.11	3.05	-	-	-	5.16	5.16	5.16	-	7.01	7.01	7.01	-	-	-	9.53	14.02
80	3	88.90	2.11	3.05	-	-	-	5.49	5.49	5.49	-	7.62	7.62	7.62	-	-	-	11.13	15.24
90	3 1/2	101.60	2.11	3.05	-	-	-	5.74	5.74	5.74	-	8.08	8.08	8.08	-	-	-	-	-
100	4	114.30	2.11	3.05	-	-	-	6.02	6.02	6.02	-	8.56	8.56	8.56	-	11.13	-	13.49	17.12
125	5	141.30	2.77	3.40	-	-	-	6.55	6.55	6.55	-	9.53	9.53	9.53	-	12.70	-	15.88	19.05
150	6	168.28	2.77	3.40	-	-	-	7.11	7.11	7.11	-	10.97	10.97	10.97	-	14.27	-	18.26	21.95
200	8	219.08	2.77	3.76	3.76	6.35	7.04	8.18	8.18	8.18	10.31	12.70	12.70	12.70	15.09	18.26	20.62	23.01	22.23
250	10	273.05	3.40	4.19	4.19	6.35	7.80	9.27	9.27	9.27	12.70	12.70	12.70	15.09	18.26	21.44	25.40	28.58	25.40
300	12	323.85	3.96	4.57	4.57	6.35	8.38	9.53	9.53	10.31	14.27	12.70	12.70	17.48	21.44	25.40	28.58	33.32	25.40
350	14	355.60	3.96	4.78	6.35	7.92	9.53	9.53	9.53	11.13	15.09	12.70	12.70	19.05	23.83	27.79	31.75	35.71	-
400	16	406.40	4.19	4.78	6.35	7.92	9.53	9.53	9.53	12.70	16.66	12.70	12.70	21.44	26.19	30.96	36.53	40.49	-
450	18	457.20	4.19	4.78	6.35	7.92	11.13	9.53	9.53	14.27	19.05	12.70	12.70	23.83	29.36	34.92	39.67	45.24	-
500	20	508.00	4.78	5.54	6.35	9.53	12.70	9.53	9.53	15.09	20.62	12.70	12.70	26.19	32.54	38.10	44.45	50.01	-
550	22	558.8	4.78	5.54	6.35	9.53	12.70	-	9.53	-	22.23	-	12.70	28.58	34.93	41.28	47.63	53.98	-
600	24	609.6	5.54	6.35	6.35	9.53	14.27	9.53	9.53	17.48	24.61	12.70	12.70	30.96	38.89	46.02	52.37	59.54	-
650	26	660.4	-	-	7.92	12.70	-	-	9.53	-	-	-	12.70	-	-	-	-	-	-
700	28	711.2	-	-	7.92	12.70	15.88	-	9.53	-	-	-	12.70	-	-	-	-	-	-
750	30	762.0	6.35	7.92	7.92	12.70	15.88	-	9.53	-	-	-	12.70	-	-	-	-	-	-
800	32	812.0	-	-	7.92	12.70	15.88	-	9.53	17.48	-	-	12.70	-	-	-	-	-	-
850	34	863.6	-	-	7.92	12.70	15.88	-	9.53	17.48	-	-	12.70	-	-	-	-	-	-
900	36	914.4	-	-	7.92	12.70	15.88	-	9.53	19.05	-	-	12.70	-	-	-	-	-	-
950	38	965.2	-	-	-	-	-	-	9.53	-	-	-	12.70	-	-	-	-	-	-
1000	40	1016.0	-	-	-	-	-	-	9.53	-	-	-	12.70	-	-	-	-	-	-
1050	42	1066.8	-	-	-	-	-	-	9.53	-	-	-	12.70	-	-	-	-	-	-
1100	44	1117.6	-	-	-	-	-	-	9.53	-	-	-	12.70	-	-	-	-	-	-
1150	46	1168.4	-	-	-	-	-	-	9.53	-	-	-	12.70	-	-	-	-	-	-
1200	48	1219.2	-	-	-	-	-	-	9.53	-	-	-	12.70	-	-	-	-	-	-
1300	52	1320.8	-	-	-	-	-	-	-	-	-	-	-	-	-	-	-	-	-
1350	54	1371.6	-	-	-	-	-	-	-	-	-	-	-	-	-	-	-	-	-
1400	56	1422.4	-	-	-	-	-	-	-	-	-	-	-	-	-	-	-	-	-
1500	60	1524.0	-	-	-	-	-	-	-	-	-	-	-	-	-	-	-	-	-
1600	64	1625.6	-	-	-	-	-	-	-	-	-	-	-	-	-	-	-	-	-
1700	68	1727.2	-	-	-	-	-	-	-	-	-	-	-	-	-	-	-	-	-
1800	72	1828.8	-	-	-	-	-	-	-	-	-	-	-	-	-	-	-	-	-
1900	76	1930.4	-	-	-	-	-	-	-	-	-	-	-	-	-	-	-	-	-
2000	80	2032.0	-	-	-	-	-	-	-	-	-	-	-	-	-	-	-	-	-

CHEMICAL ANALYSES AND PHYSICAL PROPERTIES

化学成分与机械性能

Carbon and Alloy Steel Pipe, Fittings and Flanges 碳钢, 合金钢的钢管, 管件, 法兰盘

Material	Standard	Grade	Product	Chemical Composition %										Physical Properties				
				C	Mn	P	S	Si	Cr	Mo	Ni	Cu	Others	Tensile min		Yield min		
				(Max)		(Max)	(Max)		(Max)	(Max)	(Max)	(Max)		lb/in ²	MPa	lb/in ²	MPa	
Carbon Steel	API 5L PLS2	B	Linepipe	0.24	1.20 max	0.025	0.015	0.40							60200	415	35500	245
		X42	Linepipe	0.24	1.20 max	0.025	0.015	0.40							60200	415	42100	290
		X46	Linepipe	0.24	1.20 max	0.025	0.015	0.40							63100	435	46400	320
		X52	Linepipe	0.24	1.40 max	0.025	0.015	0.45							66700	460	52200	360
		X60	Linepipe	0.24	1.40 max	0.025	0.015	0.45							75400	520	60200	415
		X65	Linepipe	0.18	1.70 max	0.025	0.015	0.45							77600	535	65300	450
		X70	Linepipe	0.18	1.80 max	0.025	0.015	0.45							82700	570	70300	485
Carbon Steel	ASTM A53	B	Pipe	0.30	1.20 max	0.050	0.045		0.40	0.15	0.40	0.40	V 0.08max	60000	415	35000	240	
Carbon Steel	ASTM A106	B	Pipe	0.30	0.27-0.93	0.035	0.035	0.10 min	0.40	0.15	0.40	0.40	V 0.08max	60000	415	35000	240	
	ASTM A234	WPB	Fittings	0.30	0.29-1.06	0.050	0.058	0.10 min	0.40	0.15	0.40	0.40	V 0.08max	60000	415	35000	240	
Carbon Steel	ASTM A106	C	Pipe	0.35	0.27-0.93	0.035	0.035	0.10 min	0.40	0.15	0.40	0.40	V 0.08max	70000	485	40000	275	
	ASTM A234	WPC	Fittings	0.35	0.29-1.06	0.050	0.058	0.10 min	0.40	0.15	0.40	0.40	V 0.08max	70000	485	40000	275	
Carbon Steel	ASTM A105	N	Flanges	0.35	0.60-1.05	0.035	0.040	0.10-0.35	0.30	0.12	0.40	0.40	V 0.08max	70000	485	38000	250	
Carbon Steel	ASTM A333	6	Pipe	0.30	0.29-1.06	0.025	0.025	0.10 min						60000	415	35000	240	
	ASTM A420	WPL6	Fittings	0.30	0.50-1.35	0.035	0.040	0.15-0.40	0.30	0.12	0.40	0.40	V 0.08max Cb0.02max	60000	415	35000	240	
Carbon Steel	ASTM A350	LF2	Flanges	0.30	0.60-1.35	0.035	0.040	0.15-0.30	0.30	0.12	0.40	0.40	V 0.08max Cb0.02max	70000	485	36000	250	
Alloy Steel 3.5% Nickel	ASTM A333	3	Pipe	0.19 max	0.31-0.64	0.025	0.025	0.18-0.37			3.18-3.82			65000	450	35000	240	
	ASTM A420	WPL3	Fittings	0.20 max	0.31-0.64	0.050	0.050	0.13-0.37			3.20-3.80			65000	450	35000	240	
	ASTM A350	LF3	Flanges	0.20 max	0.90 max	0.035	0.040	0.20-0.35	0.03	0.12	3.25-3.75			70000	485	36000	250	
Alloy Steel 1.25% Cr 0.50% Mo	ASTM A335	P11	Pipe	0.05-0.15	0.30-0.60	0.025	0.025	0.50-1.00	1.00-1.50	0.44-0.65				60000	415	30000	205	
	ASTM A234	WP11 CL1	Fittings	0.05-0.15	0.30-0.60	0.030	0.030	0.50-1.00	1.00-1.50	0.44-0.65				60000	415	30000	205	
	ASTM A234	WP11 CL2	Fittings	0.05-0.15	0.30-0.80	0.040	0.040	0.50-1.00	1.00-1.50	0.44-0.65				60000	415	30000	205	
	ASTM A234	WP11 CL3	Fittings	0.05-0.15	0.30-0.80	0.040	0.040	0.50-1.00	1.00-1.50	0.44-0.65				75000	520	45000	310	
	ASTM A182	F11 CL1	Flanges	0.05-0.15	0.30-0.60	0.030	0.030	0.50-1.00	1.00-1.50	0.44-0.65				60000	415	30000	205	
	ASTM A182	F11 CL2	Flanges	0.10-0.20	0.30-0.80	0.040	0.040	0.50-1.00	1.00-1.50	0.44-0.65				70000	485	40000	275	
	ASTM A182	F11 CL3	Flanges	0.10-0.20	0.30-0.80	0.040	0.040	0.50-1.00	1.00-1.50	0.44-0.65				75000	515	45000	310	
Alloy Steel 2.25% Cr 1.0% Mo	ASTM A335	P22	Pipe	0.05-0.15	0.30-0.60	0.025	0.025	0.50 max	1.90-2.60	0.87-1.13				60000	415	30000	205	
	ASTM A234	WP22 CL1	Fittings	0.05-0.15	0.30-0.60	0.040	0.040	0.50 max	1.90-2.60	0.87-1.13				60000	415	30000	205	
	ASTM A234	WP22 CL3	Fittings	0.05-0.15	0.30-0.60	0.040	0.040	0.50 max	1.90-2.60	0.87-1.13				75000	520	45000	310	
	ASTM A182	F22 CL1	Flanges	0.05-0.15	0.30-0.60	0.040	0.040	0.50 max	2.00-2.50	0.87-1.13				60000	415	30000	205	
	ASTM A182	F22 CL3	Flanges	0.05-0.15	0.30-0.60	0.040	0.040	0.50 max	2.00-2.50	0.87-1.13				75000	515	45000	310	
Alloy Steel 4-6% Cr 0.5% Mo	ASTM A335	P5	Pipe	0.15 max	0.30-0.60	0.040	0.030	0.50 max	4.00-6.00	0.45-0.65				60000	415	30000	205	
	ASTM A234	WP5	Fittings	0.15 max	0.30-0.60	0.040	0.030	0.50 max	4.00-6.00	0.44-0.65				75000	520	45000	310	
	ASTM A182	F5	Flanges	0.15 max	0.30-0.60	0.030	0.030	0.50 max	4.00-6.00	0.44-0.65	0.50			70000	485	40000	275	
Alloy Steel 9% Cr	ASTM A335	P9	Pipe	0.15 max	0.30-0.60	0.025	0.025	0.25-1.00	8.00-10.00	0.90-1.10				60000	415	30000	205	
	ASTM A234	WP9 CL1	Fittings	0.15 max	0.30-0.60	0.030	0.030	1.00 max	8.00-10.00	0.90-1.10				60000	415	30000	205	
	ASTM A234	WP9 CL3	Fittings	0.15 max	0.30-0.60	0.030	0.030	1.00 max	8.00-10.00	0.90-1.10				75000	520	45000	310	
	ASTM A182	F9	Flanges	0.15 max	0.30-0.60	0.030	0.030	0.50-1.00	8.00-10.00	0.90-1.10				85000	585	55000	380	

AMERICAN PIPE SPECIFICATIONS AND THEIR NEAREST EQUIVALENT STANDARDS - CARBON AND ALLOY

美标钢管标准和与它相关的标准对照表--碳钢，合金钢

American		British (BS)		German (DIN)			Italian (UNI)		French (NFA)		Japanese (JIS)	
Standard	Grade	Standard	Grade	Standard	Grade	Werkstoff	Standard	Grade	Standard	Grade	Standard	Grade
API5L	A			17172	StE 210.7	1.0307			49112	TUE220A		
	B				StE 240.7	1.0457				TUE235B		
	X42				StE 290.7	1.0484						
	X46				StE 320.7	1.0409						
	X52				StE 360.7	1.0582						
	X56				StE 385.7	1.8970						
	X60				StE 415.7	1.8972						
ASTM A53	A	1387 (Medium)		2440	St 33.2	1.0035			49115			
		1387 (Heavy)		2441	St 33.2	1.0035			49145			
ASTM A53	A	3601	320 360	1629	St 37.0	1.0254	6363	Fe360	49112	TUE220A	G3454	STP6370
ASTM A53	B	3601	430	1629	St 44.0	1.0256	6363	Fe410	49112	TUE235A	G3454	STPG410
		6323	HFS-5	1629	St 52.0	1.0421	6363	Fe510	49311	TU52b		
ASTM A106	A	3602 Pt 1	360	17175	St 35.8	1.0305			49211	TUE220B	G3456	STPT370
				Q1					49213	TU37C		
ASTM A106	B	3602 Pt 1	430	17175	St 45.8	1.0405			49211	TUE250B	G3456	STPT410
				Q1					49213	TU42C		
ASTM A333	6	3603	430LT	17179	T StE 285	1.0488			49230	TU42BT	G3460	STPL380
ASTM A333	3	3603	503LT	17173	10Ni14	1.5637	5949	18NM4	49230	TU10N14	G3460	STPL450
ASTM A335	P1			17175 Q3	15Mo3	1.5423	5462	16Mo5	498213	TU15D3	G3458	STPA12
	P12	3604	620-440		13CrMo44	1.7335		14CrMo3		TU10CD404		STPA22
	P11		621							TU10CD505		STPA23
	P22		622		10CrMo910	1.7380		12CrMo910		TU10CD910		STPA24
	P5		625	(Based on	12CrMo195	1.7362				TUZ12CD505		STPA25
	P9		629-470	17175)	X12CrMo91	1.7386				TUZ10CD9		STPA26

AMERICAN PIPE SPECIFICATIONS AND THEIR NEAREST EQUIVALENT STANDARDS - STAINLESS STEEL

美标钢管标准和与它相关的标准对照表--不锈钢

American		British (BS)	German (DIN)	Italian (UNI)	French (NFA)	Japanese (JIS)
Standard	Grade	Grade	Werkstoff	Grade	Grade	Grade
ASTM A312	304	304515	1.4301	X8CN1910	Z6CN18-09	SUS304
ASTM A312	304L	304512	1.4306	X3CN1911	Z2CN18-10	SUS304L
ASTM A312	316	316516	1.4436	X8CND1712	Z6CND17-12	SUS316J1
ASTM A312	316L	316512	1.4435	-	Z2CND17-13	SUS316J1
ASTM A312	321	321512	1.4541	X8CNT1810	Z6CNT18-09	SUS321
ASTM A312	347	347517	1.4550	X8CNNB1811	Z6CNNB18-09	SUS347
ASTM A312	310	310524	1.4845	X8CN2520	Z10CNS25-20	SUS3105
ASTM A312	317L	317512	1.4438	-	-	SUS317L

CHEMICAL COMPOSITION AND MECHANICAL PROPERTIES OF MATERIAL FOR FITTINGS OF WROUGHT STAINLESS STEEL ACCORDING TO ASTM A-403 SPECS

ASTM A403标准的化学成份和机械性能对照表

ASTM Grade	Material	ASTM Spec.		Chemical Composition %									Physical Properties		
		Designation	Grade	C (Max)	Mn (Max)	P (Max)	S (Max)	Si (Max)	Ni	Cr	Mo	Others	Tensile min MPa	Yield min MPa	Elongation Longitudinal
WP316L	Pipe	A312	TP316L	0.035	2.00	0.045	0.03	1.00	10.0-14.0	16.0-18.0	2.0-3.0		485	170	28
	Plate	A240	316L	0.03	2.00	0.045	0.03	0.75	10.-14.0	16.0-18.0	2.0-3.0		485	170	40
	Fittings	A403	316L	0.03	2.00	0.045	0.03	1.00	10.0-14.0	16.0-18.0	2.0-3.0		485	170	28
	Forging	A182	F316L	0.03	2.00	0.045	0.03	1.00	10.0-14.0	16.0-18.0	2.0-3.0		485	170	30
WP321	Pipe	A312	TP321	0.08	2.00	0.045	0.03	1.00	9.0-12.0	17.0-19.0			515	205	28
	Plate	A240	321	0.08	2.00	0.045	0.03	0.75	9.0-12.0	17.0-19.0			515	205	40
	Fittings	A403	321	0.08	2.00	0.045	0.03	1.00	9.0-12.0	17.0-19.0	-		515	205	28
	Forging	A182	F321	0.08	2.00	0.045	0.03	1.00	9.0-12.0	17.0-19.0			515	205	30
WP321H	Pipe	A312	TP321H	0.04-0.1	2.00	0.045	0.03	1.00	9.0-12.0	17.0-19.0			515	205	28
	Plate	A240	321H	0.04-0.1	2.00	0.045	0.03	0.75	9.0-12.0	17.0-19.0			515	205	40
	Fittings	A403	321H	0.04-0.1	2.00	0.045	0.03	1.00	9.0-12.0	17.0-19.0	-		515	205	28
	Forging	A182	F321H	0.04-0.1	2.00	0.045	0.03	1.00	9.0-12.0	17.0-19.0			515	205	30
WP347	Pipe	A312	TP347	0.08	2.00	0.045	0.03	1.00	9.0-13.0	17.0-19.0			515	205	28
	Plate	A240	347	0.08	2.00	0.045	0.03	0.75	9.0-13.0	17.0-19.0			515	205	40
	Fittings	A403	347	0.08	2.00	0.045	0.03	1.00	9.0-12.0	17.0-19.0			515	205	28
	Forging	A182	F347	0.08	2.00	0.045	0.03	1.00	9.0-13.0	17.0-20.0			515	205	30
WP304	Pipe	A312	TP304	0.08	2.00	0.045	0.03	1.00	8.0-11.0	18.0-20.0			515	205	28
	Plate	A240	304	0.08	2.00	0.045	0.03	1.00	8.0-10.5	18.0-20.0			515	205	40
	Fittings	A403	304	0.08	2.00	0.045	0.03	1.00	8.0-11.0	18.0-20.0			515	205	28
	Forging	A182	F304	0.08	2.00	0.045	0.03	1.00	8.0-11.0	18.0-20.0			515	205	30
WP304L	Pipe	A312	TP316L	0.035	2.00	0.045	0.03	1.00	8.0-13.0	18.0-20.0			485	170	28
	Plate	A240	304L	0.03	2.00	0.045	0.03	0.75	8.0-12.0	18.0-20.0			485	170	40
	Fittings	A403	304L	0.03	2.00	0.045	0.03	1.00	8.0-11.0	18.0-20.0			485	170	28
	Forging	A182	F304L	0.03	2.00	0.045	0.03	1.00	8.0-13.0	18.0-20.0			485	170	30
WP309	Pipe	A312	TP309	0.08	2.00	0.045	0.03	1.00	12.0-15.0	22.-24.0	0.75		515	205	28
	Plate	A240	309	0.2	2.00	0.045	0.03	0.75	12.0-15.0	22.-24.0			515	205	40
	Fittings	A403	309	0.2	2.00	0.045	0.03	1.00	12.0-15.0	22.-24.0			515	205	28
	Forging	A182	F309	0.04-0.1	2.00	0.045	0.03	1.00	12.0-15.0	22.-24.0			515	205	30
WP310S	Pipe	A312	TP310	0.08	2.00	0.045	0.03	1.00	19.0-22.0	24.0-26.0	0.75		515	205	28
	Plate	A240	310	0.08	2.00	0.045	0.03	1.50	19.0-22.0	24.0-26.0			515	205	40
	Fittings	A403	310	0.08	2.00	0.045	0.03	1.00	19.0-22.0	24.0-26.0			515	205	28
	Forging	A182	F310	0.04-0.1	2.00	0.045	0.03	1.00	19.0-22.0	24.0-26.0			515	205	30
WP316	Pipe	A312	TP316	0.08	2.00	0.045	0.03	1.00	11.0-14.0	16.0-18.0	2.0-3.0		515	205	28
	Plate	A240	316	0.08	2.00	0.045	0.03	0.75	10.0-14.0	16.0-18.0	2.0-3.0		515	205	40
	Fittings	A403	316	0.08	2.00	0.045	0.03	1.00	10.0-14.0	16.0-18.0	2.0-3.0		515	205	28
	Forging	A182	F316	0.08	2.00	0.045	0.03	1.00	10.0-14.0	16.0-18.0	2.0-3.0		515	205	30
WP316H	Pipe	A312	TP316H	0.04-0.1	2.00	0.045	0.03	1.00	11.0-14.0	16.0-18.0	2.0-3.0		515	205	28
	Plate	A240	316H	0.04-0.1	2.00	0.045	0.03	0.75	10.0-14.0	16.0-18.0	2.0-3.0		515	250	40
	Fittings	A403	316H	0.04-0.1	2.00	0.045	0.03	1.00	10.0-14.0	16.0-18.0	2.0-3.0		515	205	28
	Forging	A182	F316H	0.04-0.1	2.00	0.045	0.03	1.00	10.0-14.0	16.0-18.0	2.0-3.0		515	205	30

Hot Induction Bend

APCO's hot induction bends are manufactured in compliance with following applicable standards and non-standard as required by customers.

ASME B16.49-2007 ASME B16.25-2007

MSSSP-75-2008 ASME B31.1-1998, ASME B31.8-2007

Nominal Pipe Size in.	Outside Diameter O.D.(mm)	BENDING RADIUS (mm)						Angle Bending θ	Tangent length at each end	Wall Thickness (mm)
		3D	4D	5D	6D	8D	10D			
3"	89	267	356	445	534	712	890	90°, 60°, 45°, 30°, 22.5°, or as per the choice of purchaser	350	Sch STD, Sch 10, Sch 20, Sch 30, Sch 40, Sch 60, Sch 80, etc. or as per the choice of purchaser
4"	114	342	456	570	684	912	1140		350	
6"	168	504	672	840	1008	1344	1680		350	
8"	219	657	876	1095	1314	1752	2190		700	
10"	273	819	1092	1365	1638	2184	2730		700	
12"	325	975	1300	1625	1950	2600	3250		700	
14"	356	1068	1424	1780	2136	2848	3560		700	
16"	406	1218	1624	2030	2436	3248	4060		700	
18"	457	1371	1828	2285	2742	3656	4570		1000	
20"	508	1524	2032	2540	3048	4064	5080		1000	
22"	559	1677	2236	2795	3354	4472	5590		1000	
24"	610	1830	2440	3050	3660	4880	6100		1000	
26"	660	1980	2640	3300	3960	5280	6600		1 D (Outside diameter of bend) or as per the choice of purchaser	
28"	711	2133	2844	3555	4266	5688	7110			
30"	762	2286	3048	3810	4572	6096	7620			
32"	813	2439	3252	4065	4878	6504	8130			
34"	864	2592	3456	4320	5184	6912	8640			
36"	914	2742	3656	4570	5484	7312	9140			
38"	965	2895	3860	4825	5790	7720	9650			
40"	1016	3048	4064	5080	6096	8128	10160			
42"	1067	3201	4268	5335	6402	8536	10670			
44"	1118	3354	4472	5590	6708	8944	11180			
46"	1168	3504	4672	5840	7008	9344	11680			
48"	1219	3657	4876	6095	7314	9752	12190			
50"	1270	3810	5080	6350	7620	10160	12700			
52"	1321	3963	5284	6605	7926	10568	13210			
54"	1372	4116	5488	6860	8232	10976	13720			
56"	1422	4266	5688	7110	8532	11376	14220			

Bend end preparation: Welding ends to be beveled as per ASME B16.25 or as per specified by purchaser

Induction Pipe Bending Standard Bend Tolerances

Bend Angle: $\pm 1/2^\circ$

Bend Radius: $\pm 1\%$

Bend Plane: $\pm 1^\circ$

End squareness

Size NPS 36" and smaller: 2.4 mm (0.09")

Size Greater than NPS 36": 3.0 mm (0.12")

Linear Dimensions

Size NPS 24" and smaller: ± 5 mm (0.19")

Size Greater than NPS 24": ± 6 mm (0.25")

Wall Thickness:

$< 0.10\%$ of the bend nominal wall thickness

Ovality within bend: $\leq 3\%$ of the nominal mating pipe outside diameter.

Ovality at the welding Ends: $\leq 1\%$ of the nominal mating pipe outside diameter.

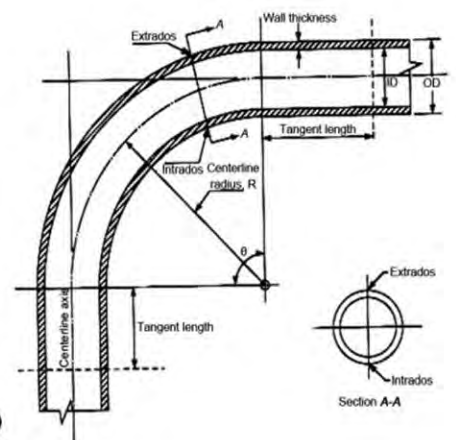
Outside diameter at each welding end: $\pm 1\%$ of the mating pipe outside diameter

Inside diameter at each welding end: Size NPS 36" and smaller: ± 2.5 mm (0.10")

Size larger than NPS 36": ± 3.0 mm (0.12")

Inside diameter at any location in the bend: $> 97\%$ of the minimum specified matching pipe internal diameter.

Closer tolerance than those given above are available when required.





1000 Ton Hydraulic Press



Hydraulic Tee Machine



Elbow Beveling Machine



Hot Induction Bend Machine



Elbow Workshop



Hot Induction Elbow Making Machine





Mechanical Test Machine



Chemical Analysis Spectrometer



Impact Testing Machine



Hydro Test



Export Packing Shop



Heat Treatment



Stamping



Advanced BW Fittings Painting Line



Iron Ball Shot Blasting



Hot Induction Bends Being loaded



Delivery Facilities

STEEL BUTT-WELDING PIPE FITTINGS

The logo consists of the letters 'APCO' in a white, sans-serif font, centered within a dark blue oval with a white border.

APCO

营口亚太管件有限公司
APCO PIPE FITTINGS CO.,LTD.
(A BRITISH AND CHINESE JOINT VENTURE)

Factory Site:

No.50, Shiji Road South, Gao Xin Area,
Yingkou 115004, China.

Tel: 86-417-4830203/4893777

Fax: 86-417-4831175

M.p.: 13604329272

E-mail: sales@apcopipe.com

Web: www.apcopipe.com